

# clarion®

**Owner's manual & Installation manual**  
**Mode d'emploi et manuel d'installation**  
**Manual de usuario y Manual de instalación**

**CM1624TB**  
**CM1624TS**

---

**6.5" (165MM) 2-WAY MARINE TOWER SPEAKERS**  
**HAUT-PARLEURS TOUR MARINE BIDIRECTIONNELS , 6,5 PO (165 MM)**  
**ALTAVOCES TORRE MARINO DE 2 VÍAS DE 6.5" (165MM)**

## CLARION PRODUCT REGISTRATION INFORMATION

For USA and Canada only

[www.clarion.com](http://www.clarion.com)

Dear Customer:

Congratulations on your purchase of a Clarion marine product. We are confident that you'll enjoy your Clarion experience.

There are many benefits to register your product. We invite you to visit our web site at [www.clarion.com](http://www.clarion.com) to register your Clarion product.

We have made product registration simple with our easy to use website. The registration form is short and easy to complete. Once you're registered, we can keep you informed of important product information.

Register at [www.clarion.com](http://www.clarion.com)- it's easy to keep your Clarion product up to date.

## Contents

1. FEATURES .....	3
2. PRECAUTIONS .....	3
3. SUPPLIED PARTS AND HARDWARE .....	4
4. INSTALLATION .....	5-6
5. SPECIFICATIONS .....	7

Thank you for purchasing Clarion speakers for your Marine audio system. You have chosen Clarion because you deserve the best!

Clarion speakers are designed and engineered to reproduce great sound quality for many years of listening enjoyment in your boat or off-road vehicle! We highly recommend that your new speakers be installed by an experienced dealer.

Your experienced dealer can professionally install and set the proper speaker placement for optimum sound quality.

If you decide to install the speakers by yourself, please thoroughly read through this manual before getting started. This manual will help familiarize you with these speakers and guide you through the installation process and steps.

Please contact your local installation shop if you have any questions regarding the instructions in this manual. If you require additional assistance please contact the Clarion Technical Support Department during business hours at 800-GO-CLARION (800-462-5274).

# 1. FEATURES

MODEL	TYPE	POWER HANDLING
CM1624TB (Black) CM1624TS (Silver)	6.5" (165mm) 2-Way Marine Tower Speakers	80W Continuous Power

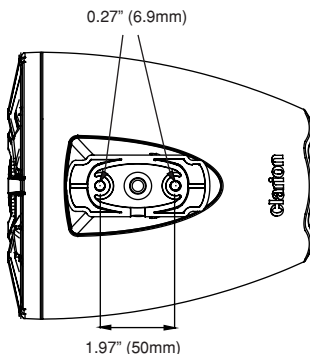
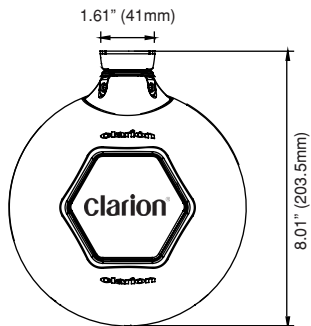
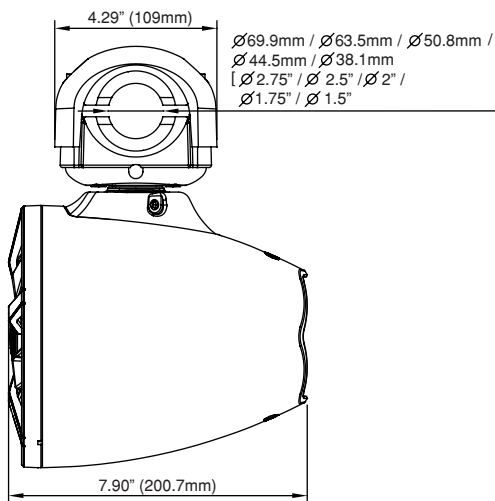
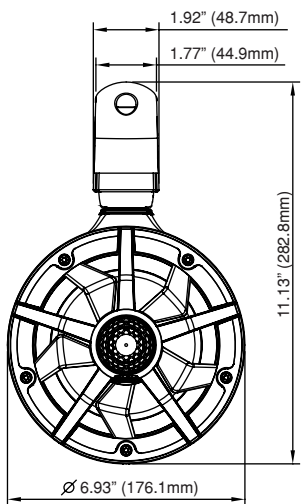
- 200 Watts music peak power
- 80 Watts continuous power
- 6.5" (165mm) IMPP Woofer Cone
- 1" (25mm) PEI Dome Tweeter
- Built-In RGB LED Illumination
- Carbon Fiber Spoke Design
- 360 Degree Swivel Bar Clamp and Surface Mount
- Bar mount adjustable to fit 1.5", 1.75", 2", 2.5", 2.75" bar sizes
- High Impact ASA Enclosure
- Water resistant, IP55 ingress protection
- Meets or exceeds ASTM B117 (Salt Fog exposure)
- Meets or exceeds ASTM D4329 (UV exposure)
- Stainless Steel Mounting Hardware Included
- Optional All Weather Protective Cover (CM1624TPC)

# 2. PRECAUTIONS

1. Be sure to carefully read and understand the instructions before attempting to install these speakers.
2. For safety, disconnect the negative battery terminal from the battery prior to starting the installation.
3. For easier assembly, we suggest you have all your tools handy:  
Drill, Allen Wrench Set, Wire Crimpers, Soldering Iron, Wire Strippers, Heat Shrink Tubing, etc.
4. Use high quality, waterproof connectors for a reliable installation and to minimize signal or power loss.
5. Think before you drill! Be careful not to cut or drill into gas tanks, fuel lines, brake or hydraulic lines, vacuum lines, electrical wiring, or drilling through the hull when working on any boat.
6. If possible, do not run wires near fuel lines or power. Running the wires inside the hull area provides the best protection.
7. Avoid running wires over or through sharp edges. Use rubber or plastic grommets to protect any wires routed through metal - especially the tower/T-Tops.
8. Make sure the mounting clamps are tight before leaving the dock or cruising off-road.

# 3. SUPPLIED PARTS AND HARDWARE

- (1) Pair of CM1624TB or CM1624TS Marine Tower Speakers
- (4) 1.5" Bar Inserts
- (4) 1.75" Bar Inserts
- (4) 2" Bar Inserts
- (4) 2.5" Bar Inserts
- (4) 2.75" Bar Inserts
- (4) Mounting Spacer Inserts (Required for 1.5", 1.75" and 2" Bar Inserts)
- (2) Surface Mount Gaskets
- (4) M6 Hex Bolts 60mm (Required for 2.5" and 2.75" Bar Inserts)
- (1) M4 Allen Wrench
- (1) M5 Allen Wrench
- (1) M6 Allen Wrench



# 4. INSTALLATION

## Bar Mount Installation

### STEP 1:

Remove tower speakers and all the hardware from the packaging.

### STEP 2:

Using the supplied M6 Allen wrench, remove the M6 bolts that hold the upper clamp onto the base clamp of the tower speakers. Based upon the diameter of the tower bar, select the inserts that provides the best fit.

**NOTE:** If using the 2.5" or 2.75" inserts, you will need to use the M6 Hex Bolt (60mm) and remove the default Mounting Spacer Inserts.

### STEP 3:

Find a good location to run the wires and will not impede movement of the tower speakers.

### NOTE:

The tower speaker accommodates two different types of speaker wire installation:

1. Going straight into a hole in the tower tube thus the speaker wire will be routed through the center hole of the rubber spacing insert. For this installation type, please proceed to **STEP 4**.
2. Alongside the tube thus the speaker wire will exit the rubber spacing insert through the side notch. For this installation type, please proceed to **STEP 6**.

### STEP 4:

During the installation process, you should have determined the best location to drill a hole into the tower bar to run the speaker wires. If you have, then please proceed to **STEP 5**.

If you have not, select a location that places the tower speakers in an area that will have less head contact and is equal on both sides.

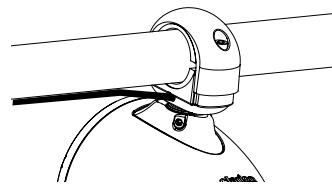
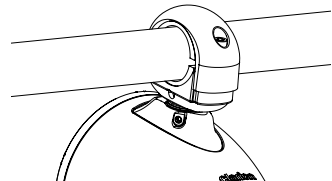
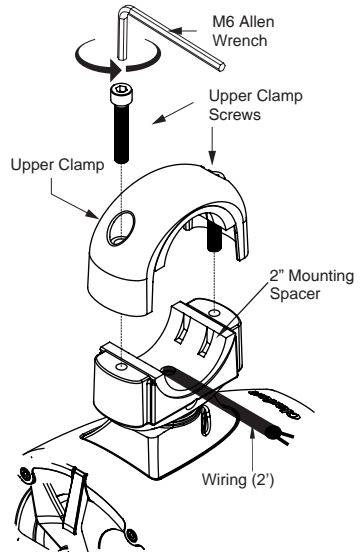
Use tape to help determine the best mounting locations.

Once you have selected the best locations, start with drilling an 1/8" pilot hole into the tower bar. The hole will be the center of the tower speaker once mounted.

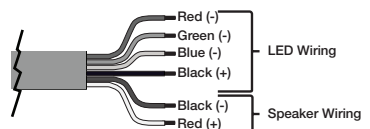
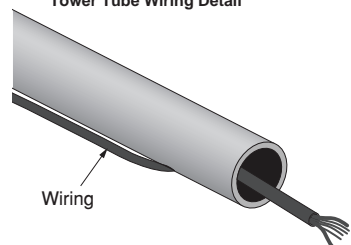
### STEP 5:

Using a 1/2" drill bit, make the 1/8" pilot hole a 1/2" hole to allow a little adjustment when the tower speakers are mounted. This will help in the event of heavy vibration so the wires do not get pinched.

Once the 1/2" hole has been drilled, please de-burr the hole so there are not any sharp metal edges that can damage the speaker wires. To help prevent wire damage, please use a rubber or plastic hole grommet.



Tower Tube Wiring Detail



# 4. INSTALLATION

## STEP 6:

Before connecting the speaker wires, please make sure you are using the correct rubber insert that best fits the tower bar being mounted to. Connect the tower speaker wires to a length of speaker wire that will be long enough to connect to the source device.

## STEP 7:

With a second person, hold the tower speaker up so the base of it seats up against the bottom of the tower bar using the provided spacers to eliminate the gap between the bar and the clamps. Then align the top clamp around the top of the tower bar.

To help make it easier, insert the bolts into the top clamp to help align the holes, then you can finger thread the bolts through the top clamp into the base of the tower speaker.

## STEP 8:

Tighten the M6 bolts, but to not completely tighten the bolts as you may need to adjust them before you complete the installation.

After adjustments have been made, tighten the bolts until snug.

**\*\*Do not over tighten the bolts as you can strip the threads.\*\***

## STEP 9:

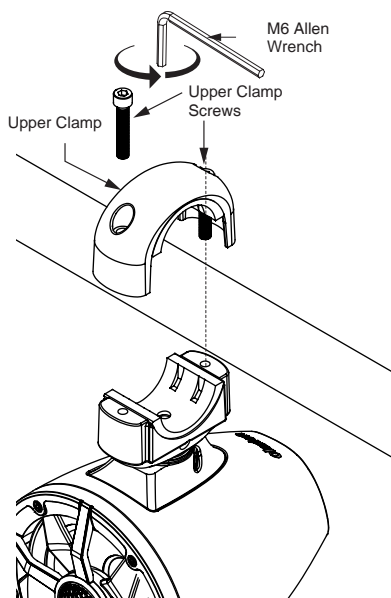
If the tower speakers need to be rotated from side to side in order to obtain optimum sound, this is done by loosening the two 6mm hex head shaft bolts located on the base of the tower speaker counter clock-wise.

Once the adjustment has been made, tighten the 6mm hex head shaft bolts.

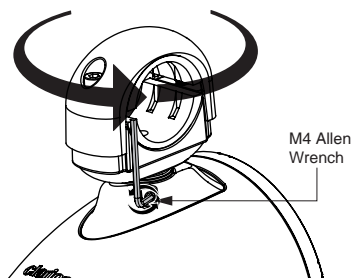
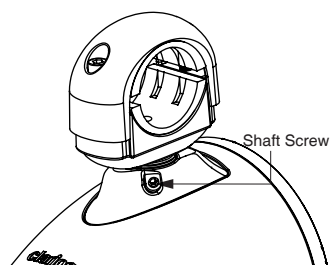
### NOTE:

Blue Loctite is highly recommended when installing the hex head bolts.

### Tightening Clamps Down



### 360° Clamp Rotation



# 4. INSTALLATION

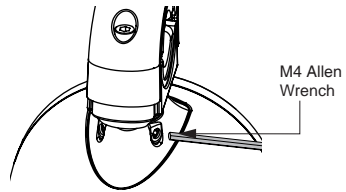
## Surface Mount Installation

### STEP 1:

Remove tower speakers and all the hardware from the packaging.

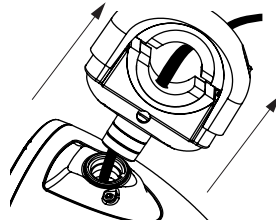
### STEP 2:

Using supplied M4 Allen wrench, loosen the base clamp hex head shaft bolts on the left and right side.



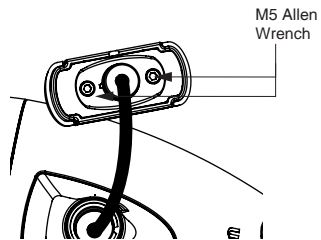
### STEP 3:

Begin by pulling mount assembly out of base clamp while feeding the cable through the mount hole to create a gap between base and surface mount parts.



### STEP 4:

When adequate space is created, use the supplied M5 Allen wrench to loosen and remove the bolts connecting the surface mount and bar mount pieces.



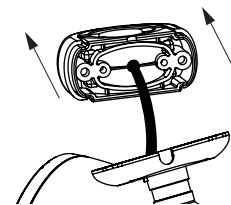
### STEP 5:

Once the bolts are removed, pull the bar mount and assembly completely off of the wire.



### STEP 6:

Find a good location to run the wires that will not impede movement of the tower speakers.



### NOTE:

The tower speaker accommodates two different types of speaker wire installation:

1. Going straight into a hole in the surface thus the speaker wire will be routed through the center hole of the rubber spacing insert. For this installation type, please proceed to **STEP 7**.
2. Alongside the surface thus the speaker wire will exit the rubber spacing insert through the side notch. For this installation type, please proceed to **STEP 8**.

### NOTE:

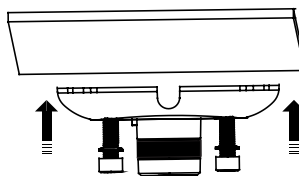
Blue Loctite is highly recommended when installing the hex head bolts.

# 4. INSTALLATION

## STEP 7:

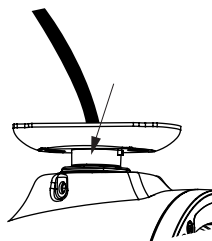
Using a 1/2" drill bit, make the 1/8" pilot hole a 1/2" hole to allow a little adjustment when the tower speakers are mounted. This will help in the event of heavy vibration so the wires do not get pinched.

Once the 1/2" hole has been drilled, please de-burr the hole so there are not any sharp edges that can damage the speaker wires. To help prevent wire damage, please use a rubber or plastic hole grommet.



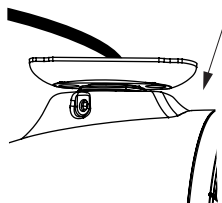
## STEP 8:

Connect the tower speaker wires to a length of speaker wire that will be long enough to connect to the source device. If the speaker will be wired through a hole, begin feeding the wiring into the hole so that the surface mount can be aligned then skip to **STEP 10**. If surface mounting the wiring, proceed to **STEP 9**.



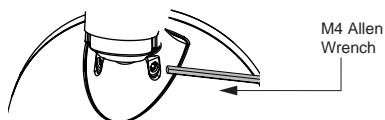
## STEP 9:

If surface mounting the wiring, place surface mount bracket in desired area and drill pilot holes for bolts. Once pilot holes are drilled, attach surface mount gasket to surface mount bracket and slide surface mount up wire towards speaker, leaving only enough space to attach mount to surface. Feed cabling through side of surface mount.



## STEP 10:

If passing cables through the hole, attach surface mount gasket to surface mount bracket and begin fastening surface mount to surface. Once completed, feed remaining wiring through mount, finish tightening the surface mount to surface and insert mount end into speaker.

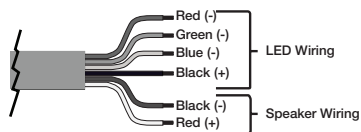


## STEP 11:

Tighten the hex head shift bolts after rotating the speaker to desired position.

### NOTE:

Blue Loctite is highly recommended when installing the hex head bolts.





# 5. SPECIFICATIONS

## GENERAL SPEC:

Woofer Size: 6.5" (165mm)

Woofer Cone Material: Injection Molded Polypropylene (IMPP)

Woofer Surround Material: Santoprene

Tweeter Size: 1" (25mm)

Tweeter Material: PEI Dome

## PERFORMANCE SPEC:

Impedance: 4ohms

SPL: 88dB (+/- 3dB)

Frequency Response: 75Hz - 20KHz

Music Peak Power Handling: 200W

Continuous Power Handling: 80W

## MEETS OR EXCEEDS THE FOLLOWING STANDARDS:

ASTM B117 (Salt / Fog Exposure)

ASTM D4329 (UV Exposure)

Water Ingress Protection Rating: IP55

## LED Color Combinations:

RGB Wire(s)	Color Output
Red	Red
Green	Green
Blue	Blue
Red + Green	Yellow
Red + Blue	Magenta
Green + Blue	Light Blue
Red + Green + Blue	White

Note: When paired with LED controller, speaker LEDs can achieve 16 million color variations

## **ENREGISTREMENT DU PRODUIT CLARION**

Pour les États-Unis et le Canada seulement

[www.clarion.com](http://www.clarion.com)

Cher client,

Nous vous félicitons d'avoir fait l'acquisition d'un produit marin Clarion. Nous sommes convaincus qu'il vous apportera entière satisfaction.

Vous bénéficiez d'une foule d'avantages en enregistrant votre produit. Nous vous invitons

donc à visiter notre site Web à [www.clarion.com](http://www.clarion.com) pour enregistrer votre produit Clarion.

Nous avons simplifié le processus d'enregistrement des produits grâce à la convivialité de ce site. Le formulaire est court et facile à remplir. Une fois enregistré, nous pourrions vous communiquer des renseignements importants sur ce produit.

Il vous suffit d'enregistrer votre produit sur [www.clarion.com](http://www.clarion.com) pour en assurer la mise à jour constante.

### ***Table des matières***

<b>1. CARACTÉRISTIQUES.....</b>	<b>9</b>
<b>2. PRÉCAUTIONS .....</b>	<b>9</b>
<b>3. PIÈCES ET VISSERIE FOURNIES.....</b>	<b>10</b>
<b>4. INSTALLATION .....</b>	<b>11-12</b>
<b>5. SPÉCIFICATIONS TECHNIQUES.....</b>	<b>13</b>

Nous vous remercions d'avoir fait l'acquisition de haut-parleurs Clarion pour votre système audio de gamme marine. Vous avez choisi Clarion parce que vous méritez ce qu'il y a de mieux!

Les haut-parleurs Clarion sont conçus et fabriqués pour restituer un son de haute qualité en assurant des années de plaisir d'écoute dans votre bateau ou véhicule hors route! Nous recommandons fortement de faire installer vos nouveaux haut-parleurs par un concessionnaire expérimenté.

Votre concessionnaire expérimenté peut effectuer une installation professionnelle et prévoir le bon positionnement des haut-parleurs afin d'obtenir un son d'une qualité optimale.

Si vous décidez d'installer vous-même les haut-parleurs, veuillez lire attentivement ce mode d'emploi avant de commencer. Ce mode d'emploi vous aidera à vous familiariser avec ces haut-parleurs et vous guidera lors du processus et des différentes étapes d'installation.

Veuillez communiquer avec votre atelier d'installation local pour toutes questions concernant les instructions de ce mode d'emploi. Si vous avez besoin d'assistance supplémentaire, communiquez avec le Service d'assistance technique Clarion pendant les heures de bureau au 800-GO-CLARION (800-462-5274).

# 1. CARACTÉRISTIQUES

MODÈLE	TYPE	PUISSANCE ADMISSIBLE
CM1624TB CM1624TS	Haut-Parleurs Tour Marine Bidirectionnels, 6,5 Po (165 Mm)	Puissance continue 80 W

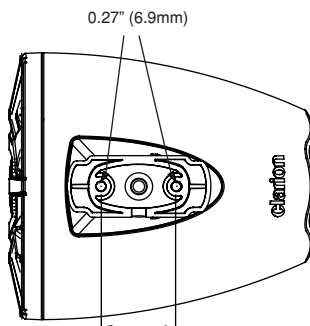
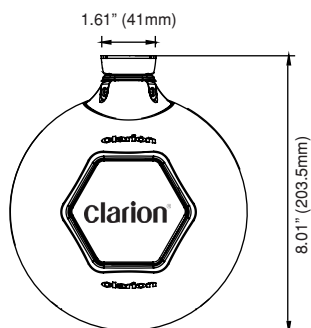
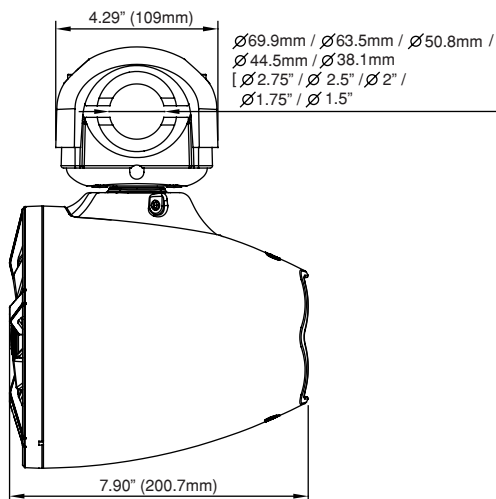
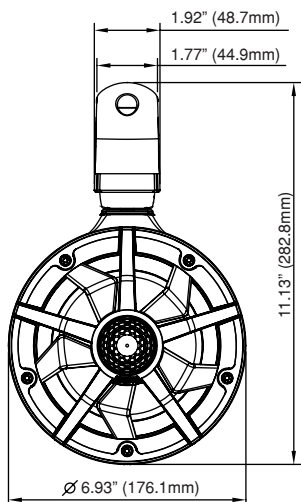
- Puissance musicale de crête 200 watts
- Puissance continue 80 watts
- Cône de graves en polypropylène injecté de Mica (IMPP) de 165 mm (6,5 po)
- Haut-parleur d'aigus à dôme polyétherimide (PEI) de 25 mm (1 po)
- Illumination LED RGB intégrée
- Conception de rayons en fibre de carbone
- Barre de fixation pivotante de 360° et montage en surface
- Support de barre réglable pour s'adapter à des tailles de barre de 1,5 “, 1,75”, 2 “, 2,5”, 2,75 “
- Enceinte ASA très résistante
- Résistant à l'eau, indice de protection IP55
- Conforme ou supérieur à la norme ASTM B117 (exposition au brouillard salin)
- Conforme ou supérieur à la norme ASTM D4329 (exposition aux rayons UV)
- Visserie de montage en acier inoxydable incluse
- Couvercle protecteur tous temps (CM1624TPC) en option

# 2. PRÉCAUTIONS

1. Veuillez lire attentivement et bien comprendre les instructions avant d'installer ces haut-parleurs.
2. Pour des questions de sécurité, débranchez la borne négative de la batterie avant de commencer l'installation.
3. Pour faciliter le montage, nous vous suggérons d'avoir tous ces outils à portée de main : perceuse, jeu de clés Allen, pince à sertir, fer à souder, outil à dénuder, tube thermorétractible, etc.
4. Utilisez des connecteurs de haute qualité et étanches pour que l'installation soit fiable et pour minimiser la perte de signal ou de puissance.
5. Réfléchissez avant de percer! Veillez à ne pas couper ni percer les réservoirs à carburant, conduites de carburant, conduites de freins ou hydrauliques, conduites d'aspiration, câblages électriques, et à ne pas percer dans la coque lorsque vous travaillez sur un bateau, quel qu'il soit.
6. Si possible, évitez de faire passer les fils près des conduites de carburant ou électriques. La meilleure protection consiste à faire passer les fils à l'intérieur de la coque.
7. Évitez de faire passer les fils sur ou à travers des bords coupants. Utilisez des passe-fils en caoutchouc ou en plastique pour protéger les fils acheminés dans les parties métalliques - particulièrement la tour/les T-Tops.
8. Assurez-vous que les pinces de fixation sont bien serrées avant de quitter le quai ou de partir hors-route.

### 3. PIÈCES ET VISSERIE FOURNIES

- (1) Paire de haut-parleurs sur tour de gamme marine CM1624TB ou CM1624TS
- (4) Entretoises de barre de 37 mm (1,5 Po)
- (4) Entretoises de barre de 38,1 mm (1,75 Po)
- (4) Entretoises de barre de 50,8 mm (2 Po)
- (4) Entretoises de barre de 63,5 mm (2,5 Po)
- (4) Entretoises de barre de 69,85 mm (2,75 Po)
- (4) Entretoises de montage (Requis pour les inserts de barre de 1,5", 1,75" et 2")
- (2) Joints montés en surface
- (4) M6 Boulons à tête hexagonale 60mm (requis pour les inserts de barre de 2.5" et 2.75")
- (1) Clé Allen M4
- (1) Clé Allen M5
- (1) Clé Allen M6



# 4. INSTALLATION

## Installation de la barre de montage

### ÉTAPE 1:

Retirez les haut-parleurs sur tour et toute la quincaillerie de l'emballage

### ÉTAPE 2:

À l'aide de la clé Allen M6 fournie, retirez les boulons M6 mm qui maintiennent la bride supérieure sur la bride de base des haut-parleurs pour tour. En fonction du diamètre du tube de la tour, sélectionnez parmi les trois espaceurs en caoutchouc fournis celui qui est le plus adapté. **REMARQUE:** Lors de l'utilisation des entretoises de 62 mm (2,5 po) ou de 69 mm (2,75 po), il faudra utiliser le boulon M6 à tête hexagonale (60 mm).

### ÉTAPE 3:

Trouvez un emplacement adéquat pour faire passer les fils sans gêner le mouvement des haut-parleurs pour tour.

#### REMARQUE:

Le haut-parleur sur tour tient compte de l'installation de deux différents types de câblage:

1. En passant directement par un trou situé dans le tube de la tour afin d'acheminer les fils de haut-parleur à travers le trou au centre de l'espaceur en caoutchouc. Pour ce type d'installation, veuillez aller à l'**ÉTAPE 4**.
2. Le long du tube afin que les fils du haut-parleur ressortent de l'espaceur en caoutchouc par l'encoche latérale. Pour ce type d'installation, veuillez aller à l'**ÉTAPE 6**.

### ÉTAPE 4:

Pendant le processus d'installation, il vous faut trouver le meilleur emplacement pour percer un trou dans le tube de la tour où passeront les fils de haut-parleur. Si vous avez trouvé cet emplacement, passez à l'**STEP 5**.

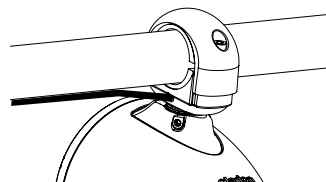
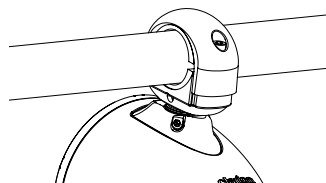
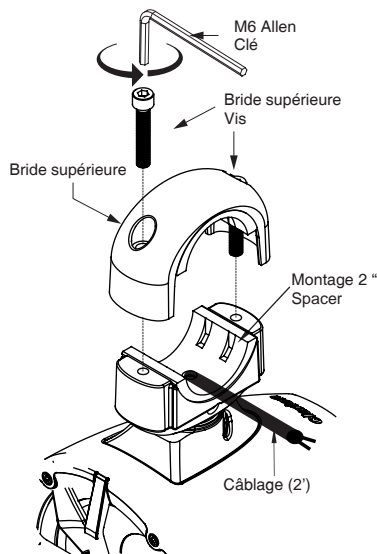
Sinon, recherchez un emplacement permettant de positionner les haut-parleurs tour avec le moins de contact de tête possible et à égale distance des deux côtés.

Utilisez du ruban adhésif pour vous aider à déterminer les meilleurs emplacements pour votre installation.

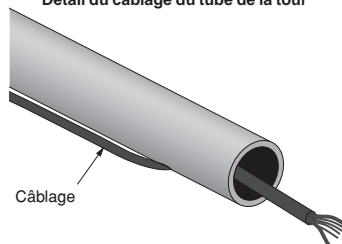
Une fois ces emplacements sélectionnés, commencez par percer un trou pilote de 1/8 po dans le tube de la tour. Le trou sera au centre du haut-parleur tour une fois monté.

### ÉTAPE 5:

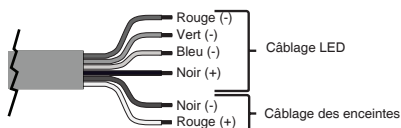
À l'aide d'une mèche de 1/2 po, agrandissez le trou pilote de 1/8 po à 1/2 po pour permettre des petits réglages une fois les haut-parleurs tour installés. En cas de fortes vibrations, ceci permettra d'éviter que les fils ne soient écrasés.



Détail du câblage du tube de la tour



Câblage



## 4. INSTALLATION

Une fois le trou de 1/2 po percé, veuillez ébavurer le trou afin qu'il ne reste pas de bords métalliques coupants pouvant endommager les fils de haut-parleur. Pour éviter d'endommager les fils, veuillez utiliser un passe-fil en caoutchouc ou en plastique.

### ÉTAPE 6:

Avant de brancher les fils du haut-parleur, vérifiez que vous utilisez bien l'espaceur en caoutchouc approprié qui s'adapte le mieux au tube de la tour où il est monté. Raccordez les fils du haut-parleur sur tour à une longueur de fil de haut-parleur qui sera assez longue pour le raccorder à un dispositif source.

### ÉTAPE 7:

En se faisant aider par une autre personne, maintenez le haut-parleur tour afin que sa base s'appuie contre la partie inférieure du tube de la tour en utilisant les espaceurs fournis afin d'éliminer l'écartement entre la barre et les brides. Alignez ensuite la bride supérieure autour de la partie supérieure du tube de la tour. Pour faciliter la procédure, insérez les boulons dans la bride supérieure pour aligner les trous, puis serrez manuellement les boulons au niveau de la bride supérieure, dans la base du haut-parleur pour tour.

### ÉTAPE 8:

Serrez les boulons M6, mais sans les bloquer car vous risquez de devoir les ajuster avant de terminer l'installation.

Une fois les réglages effectués, serrez les boulons jusqu'à ce qu'ils soient bien fixés.

\*\*Ne serrez pas exagérément les boulons afin de ne pas endommager les filets.\*\*

### ÉTAPE 9:

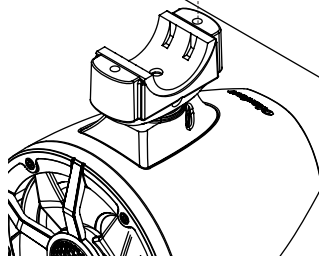
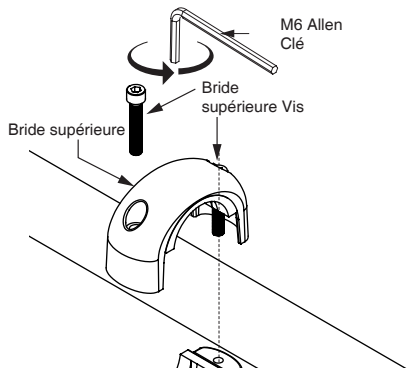
Si les haut-parleurs pour tour besoin d'être orientés d'un côté ou de l'autre afin d'obtenir un son optimal, desserrez les boulons à tête hexagonale de 6 mm situés à la base du haut-parleur sur tour en tournant dans le sens antihoraire.

Une fois que le réglage a été effectué, resserrez les boulons à tête hexagonale de 6 mm.

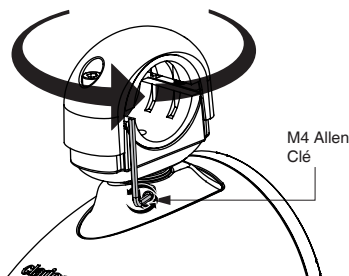
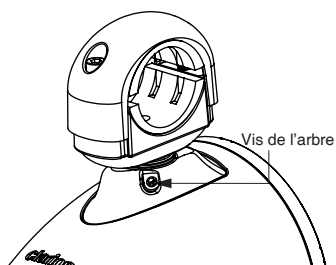
#### REMARQUE :

Il est fortement recommandé d'utiliser du Loctite bleu lors de l'installation de boulons à tête hexagonale.

### Serrer les pinces vers le bas



360 ° Rotation de la pince



# 4. INSTALLATION

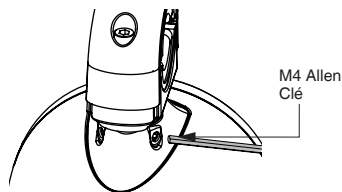
## Installation du montage en surface

### ÉTAPE 1:

Retirez les haut-parleurs sur tour et toute la quincaillerie de l'emballage

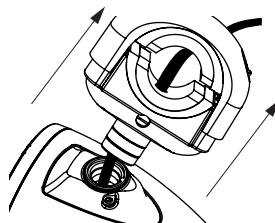
### ÉTAPE 2:

À l'aide de la clé Allen M4, desserrer les boulons d'arbre de la tête à six pans de la bride de blocage sur les côtés droit et gauche.



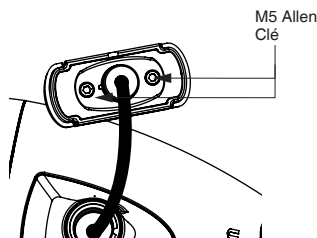
### ÉTAPE 3:

Commencez en tirant l'ensemble de montage hors de la bride de blocage tout en acheminant le câblage à travers le trou de montage afin de créer un espace entre la base et les pièces de montage en surface.



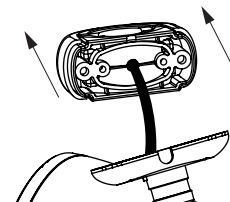
### ÉTAPE 4:

Lorsqu'un espace suffisant existe, utilisez la clé Allen M5 fournie pour desserrer et retirer les boulons qui raccordent les pièces de montage en surface et de la barre de montage.



### ÉTAPE 5:

Une fois les boulons retirés, retirez complètement le fil de la barre de montage et de l'ensemble.



### ÉTAPE 6:

Trouvez un endroit satisfaisant pour faire passer les fils de manière à ne pas nuire au déplacement des haut-parleurs sur tour.

### REMARQUE:

Le haut-parleur sur tour tient compte de l'installation de deux différents types de câblage :

1. En allant directement dans un trou dans la surface, afin d'acheminer les fils de haut-parleur à travers le trou au centre de l'espaceur en caoutchouc. Pour ce type d'installation, veuillez aller à l'ÉTAPE 7.
2. Le long la surface afin que les fils du haut-parleur ressortent de l'espaceur en caoutchouc par l'encoche latérale. Pour ce type d'installation, veuillez aller à l'ÉTAPE 8.

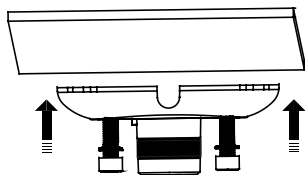
### REMARQUE :

Il est fortement recommandé d'utiliser du Loctite bleu lors de l'installation de boulons à tête hexagonale.

## 4. INSTALLATION

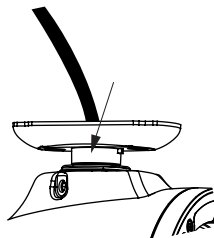
### ÉTAPE 7:

À l'aide d'une mèche de 1/2 po, agrandissez le trou pilote de 1/8 po à 1/2 po pour permettre des petits réglages une fois les haut-parleurs tour installés. En cas de fortes vibrations, ceci permettra d'éviter que les fils ne soient écrasés. Une fois le trou de 1/2 po percé, veuillez ébavurer le trou afin qu'il ne reste pas de bords métalliques coupants pouvant endommager les fils de haut-parleur. Pour éviter d'endommager les fils, veuillez utiliser un passe-fil en caoutchouc ou en plastique.



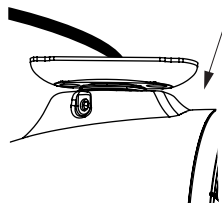
### ÉTAPE 8:

Raccordez les fils du haut-parleur sur tour à une longueur de fil de haut-parleur qui sera assez longue pour le raccorder à un dispositif source. Si le haut-parleur doit être câblé à travers un trou, commencez à acheminer le câblage dans le trou afin de pouvoir aligner la fixation en surface puis passez à l'**ÉTAPE 10**. Si vous montez le câblage en surface, procédez à l'**ÉTAPE 9**.



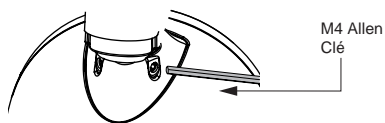
### ÉTAPE 9:

Si le câblage est fixé en surface, placez le support de montage en surface à l'endroit voulu et percez des trous de guidage pour les boulons. Une fois les trous de guidage percés, attachez le joint du montage en surface au support de montage et faites glisser le fil ascendant du montage en surface vers le haut-parleur, ne laissant qu'un espace suffisant pour fixer le montage à la surface. Acheminez le câblage par le côté du montage en surface.



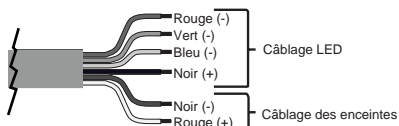
### ÉTAPE 10:

Si vous acheminez les câbles à travers le trou, fixez le joint du montage en surface au support du montage en surface et commencez à attacher le montage à la surface. Une fois terminé, acheminez le câblage restant à travers le montage, terminez le serrage du montage en surface et insérez l'extrémité du montage dans le haut-parleur.



### ÉTAPE 11:

Serrez les boulons d'arbre à tête à six pans après avoir fait pivoter le haut-parleur à la position voulue.



#### REMARQUE :

Il est fortement recommandé d'utiliser du Loctite bleu lors de l'installation de boulons à tête hexagonale.



# 5. SPÉCIFICATIONS TECHNIQUES

## SPÉCIFICATIONS GÉNÉRALES:

Taille de Woofer: 6.5 "(165mm)

Matériau du cône de graves : polypropylène injecté de Mica (IMPP)

Woofer Surround Matériau: Santoprene

Taille du tweeter: 1 "(25mm)

Tweeter Matériel: PEI Dome

## SPÉCIFICATIONS DE PERFORMANCE:

Impédance : 4 ohms

Niveau de pression acoustique (SPL) : 88 dB (+/- 3 dB)

Réponse en fréquence : 75 Hz à 20 KHz

Puissance musicale de crête admissible : 200 W

Puissance continue admissible : 80 W

## RÉPOND OU DÉPASSE LES NORMES DE L'ESSAI:

ASTM B117 (Exposition brouillard salin)

ASTM D4329 (Exposition UV)

Indice de protection contre les infiltrations d'eau : IP55

## Combinaisons de couleurs des DEL:

RGB Wire(s)	Color Ouput
Rouge	Rouge
Vert	Vert
Bleu	Bleu
Rouge + Vert	Jaune
Rouge + Bleu	Magenta
Vert + Bleu	Bleu Clair
Rouge + Vert + Bleu	Blanc

Remarque : Lorsque combinées avec un contrôleur de DEL compatible, les DEL du haut-parleur peuvent réaliser jusqu'à 16 millions de variations de couleur.

## **INFORMACIÓN SOBRE EL REGISTRO DE PRODUCTOS CLARION**

Para Estados Unidos y Canadá solamente  
[www.clarion.com](http://www.clarion.com)

Estimado cliente:

Reciba nuestras felicitaciones por su compra de un producto marino de Clarion. Estamos seguros de que disfrutará de la experiencia Clarion.

Podrá disfrutar de infinidad de ventajas si registra su producto. Por ello, lo invitamos a visitar nuestro sitio web en [www.clarion.com](http://www.clarion.com) para registrar su producto Clarion.

Hemos simplificado el registro de los productos a través de nuestro práctico sitio web y el formulario de registro es corto y sencillo. Una vez realizado el trámite, lo podremos mantener informado con las novedades importantes del producto.

Regístrese en [www.clarion.com](http://www.clarion.com): un modo fácil de mantener su producto Clarion actualizado.

## ***Índice***

<b>1. CARACTERÍSTICAS .....</b>	<b>15</b>
<b>2. PRECAUCIONES.....</b>	<b>15</b>
<b>3. COMPONENTES Y TORNILLERÍA SUMINISTRADOS.....</b>	<b>16</b>
<b>4. INSTALACIÓN .....</b>	<b>17-18</b>
<b>5. ESPECIFICACIONES .....</b>	<b>19</b>

Le damos las gracias por adquirir los altavoces Clarion para su sistema de audio marino. ¡Ha elegido Clarion porque usted se merece lo mejor!

Los altavoces de Clarion están diseñados y fabricados para reproducir sonidos de alta calidad para que usted los disfrute por muchos años en su embarcación o vehículo todoterreno. Es altamente recomendable que sus nuevos altavoces sean instalados por un distribuidor con experiencia, quien lo podrá hacer de manera profesional y podrá establecer la ubicación adecuada para obtener una calidad de sonido óptima.

Si decide instalar los altavoces usted mismo, lea cuidadosamente este manual antes de empezar. Este manual lo ayudará a familiarizarse con estos altavoces y lo guiará a través del proceso de instalación y pasos a seguir.

Contacte a su tienda de instalación local si tiene alguna pregunta con respecto a las instrucciones de este manual. Si necesita ayuda adicional, contacte al Departamento de Soporte Técnico de Clarion durante horario de oficina al 800-GO-CLARION (800-462-5274).

# 1. CARACTERÍSTICAS

MODELO	TIPO	REQUISITOS DE POTENCIA
CM1624TB CM1624TS	Altavoces Torre Marino De 2 Vías De 6.5" (165MM)	Potencia continua 80 W

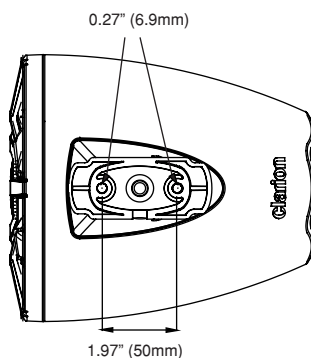
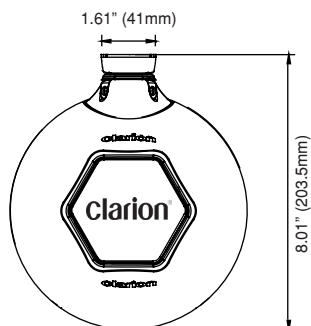
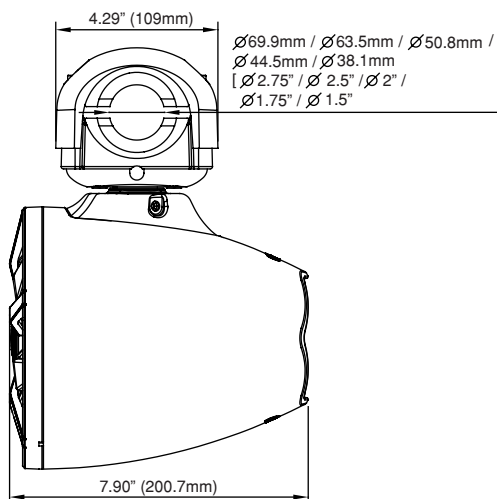
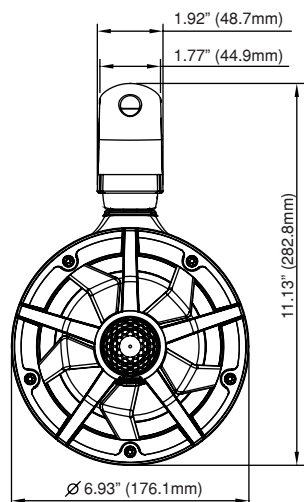
- Potencia máxima de música 200 W
- Potencia continua 80 W
- Cono de woofer IMPP de 6.5 "(165 mm)
- Tweeter de cúpula PEI de 1 "(25 mm)
- Iluminación LED RGB incorporada
- Diseño de radios de fibra de carbono
- Abrazadera de barra giratoria de 360 grados y montaje en superficie
- Soporte de barra ajustable para adaptarse a tamaños de barra de 1.5 ", 1.75", 2 ", 2.5", 2.75 "
- Recinto de alto impacto de ASA
- Resistente al agua, protección de ingreso IP55
- Cumple o excede la norma ASTM B117 (exposición a niebla salina)
- Cumple o supera ASTM D4329 (exposición a los rayos UV)
- Incluye hardware de montaje de acero inoxidable
- Cubierta protectora para todo clima opcional (CM1624TPC)

## 2. PRECAUCIONES

1. Asegúrese de leer en detalle y de haber comprendido las instrucciones antes de intentar instalar los altavoces.
2. Para su seguridad, desconecte el terminal negativo de la batería antes de comenzar la instalación.
3. Para facilitar el ensamblaje, le sugerimos que tenga todas estas herramientas a la mano: juego de llaves Allen, herramienta de engaste, soldador, pelador de cables, tubo termorretráctil, etc.
4. Utilice conectores a prueba de agua de alta calidad para lograr una instalación confiable y minimizar la pérdida de señal o potencia.
5. Antes de taladrar, evalúe la ubicación. Tenga cuidado de no cortar ni taladrar tanques de gas, conductos de combustible, frenos o líneas hidráulicas, líneas de vacío, cableado eléctrico, o de no taladrar a través del casco cuando trabaje sobre una embarcación.
6. De ser posible, no disponga los cables cerca de conductos de combustible o eléctricos. Colocar los cables dentro del área del casco ofrece la mejor protección.
7. Evite colocar los cables sobre o a través de bordes afilados. Utilice aisladores de plástico o caucho para proteger todos los cables conducidos a través de metal, en especial de la torre o T-Top.
8. Asegúrese de que las bridas de montaje estén ajustadas antes de salir del muelle o a la carretera.

### 3. COMPONENTES Y TORNILLERÍA SUMINISTRADOS

- (1) Par de altavoces de torre marina CM1624TB o CM1624TS
- (4) Pieza de barra de 1.5"
- (4) Pieza de barra de 1.75"
- (4) Pieza de barra de 2"
- (4) Pieza de barra de 2.5"
- (4) Pieza de barra de 2.75"
- (4) Piezas de espaciadores de montaje (requeridas para insertos de barra de 1.5", 1.75" y 2")
- (2) Juntas de montaje en superficie
- (4) Pernos hexagonales M6 de 60 mm (necesarios para insertos de barra de 2.5" y 2.75")
- (1) llave Allen M4
- (1) llave Allen M5
- (1) llave Allen M6



# 4. INSTALACIÓN

## Instalación de montura de barra

### PASO 1:

Retire los altavoces de torre y todos los accesorios del embalaje.

### PASO 2:

Con la llave Allen M6 suministrada, retire los pernos M6 que sujetan la abrazadera superior en la abrazadera de la base de los parlantes de la torre. Basado en el diámetro de la barra de la torre, seleccione las inserciones que brindan el mejor ajuste.

**NOTA:** Si utiliza las piezas de 2.5" o 2.75", necesitará usar el perno Hex M6 (60 mm)

### PASO 3:

Encuentra una buena ubicación para pasar los cables y no impedirá el movimiento de los altavoces de la torre

### NOTA:

El altavoz de torre permite dos tipos de instalación de alambre para altavoz:

1. Al entrar directamente en un orificio en el tubo de la torre, el cable del parlante se enrutará a través del orificio central de la pieza de inserción de goma. Para este tipo de instalación, proceda con el **PASO 4**.

2. Al costado del tubo, el cable del altavoz saldrá de la pieza de inserción de goma a través de la muesca lateral. Para este tipo de instalación, proceda con el **PASO 6**.

### PASO 4:

Durante el proceso de instalación, debe haber determinado la mejor ubicación para perforar un agujero en la barra de la torre para hacer funcionar los cables de los altavoces. Si tiene, entonces proceda con el **PASO 5**.

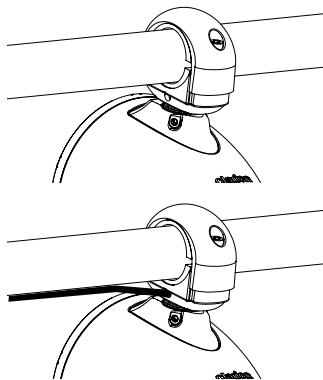
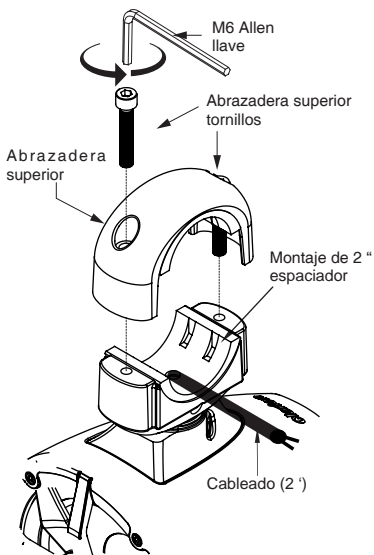
Si no lo has hecho, selecciona una ubicación que coloque los altavoces de la torre en un área que tendrá menos contacto con la cabeza y será igual en ambos lados.

Use cinta adhesiva para ayudar a determinar las mejores ubicaciones de montaje.

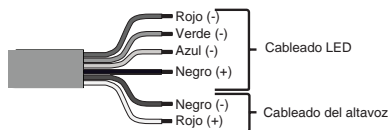
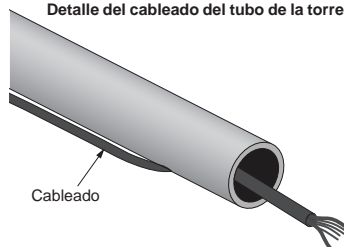
Una vez que haya seleccionado las mejores ubicaciones, comience con la perforación de un orificio piloto de 1/8 "en la barra de la torre. El orificio será el centro del altavoz de la torre una vez montado.

### PASO 5:

Utilizando una pieza de taladro de 1/2 pulgada, convierta el agujero piloto de 1/8 a 1/2 pulgada para permitir un pequeño ajuste cuando se monten los altavoces. Esto ayudará a que los



Detalle del cableado del tubo de la torre



## 4. INSTALACIÓN

cables no se presionen si hay una vibración fuerte.

Una vez que se ha taladrado el agujero de 1/2 pulgada, desbarbe el agujero para retirar cualquier borde metálico afilado que pueda dañar los cables de los altavoces. Para ayudar a prevenir que los cables se dañen, utilice aisladores de plástico o caucho para los agujeros.

### PASO 6:

Antes de conectar los cables del altavoz, asegúrese de usar los revestimientos de caucho correctos para lograr el mejor ajuste posible en la barra en la cual instala el producto. Conecte los cables del altavoz de torres a una distancia de cable del altavoz que sea lo suficientemente amplia para conectarlo al dispositivo fuente.

### PASO 7:

Con una segunda persona, sostenga el altavoz de la torre hacia arriba de modo que la base quede asentada contra la parte inferior de la barra de la torre utilizando los espaciadores proporcionados para eliminar el espacio entre la barra y las abrazaderas. Luego alinee la abrazadera superior alrededor de la parte superior de la barra de la torre.

Para ayudar a que sea más fácil, inserte los pernos en la abrazadera superior para ayudar a alinear los orificios, luego puede enroscar los pernos a través de la abrazadera superior en la base del parlante de la torre.

### PASO 8:

Apriete los pernos M6, pero no apriete completamente los pernos, ya que es posible que deba ajustarlos antes de completar la instalación. Después de realizar los ajustes, apriete los tornillos hasta ajustar.

\*\*No ajuste demasiado los tornillos, pues puede dañar las roscas.\*\*

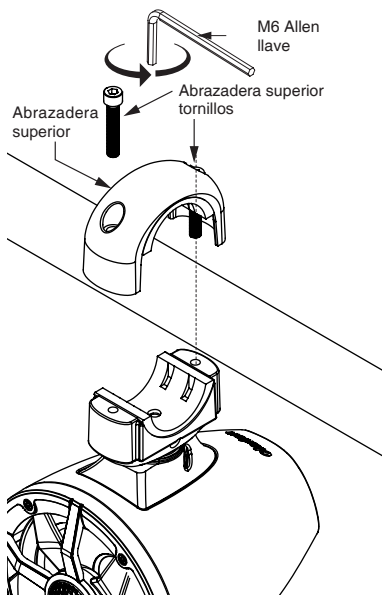
### PASO 9:

Si los altavoces de la torre deben girarse de un lado a otro para obtener un sonido óptimo, esto se logra aflojando los dos pernos de cabeza hexagonal de 6 mm ubicados en la base del altavoz de la torre en sentido contrario a las agujas del reloj. Una vez que se haya realizado el ajuste, apriete los pernos del eje de cabeza hexagonal de 6 mm.

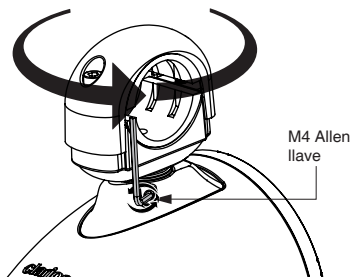
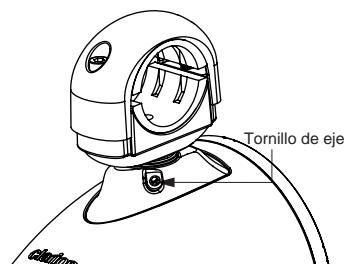
#### NOTA:

Se recomienda altamente utilizar el fijador Loctite azul cuando coloque los tornillos de cabeza hexagonal.

### Apertando abrazaderas hacia abajo



### 360 ° rotación de la abrazadera



# 4. INSTALACIÓN

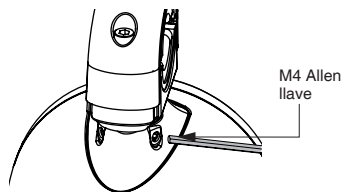
## Instalación de montura de superficie

### PASO 1:

Retire los altavoces de torre y todos los accesorios del embalaje.

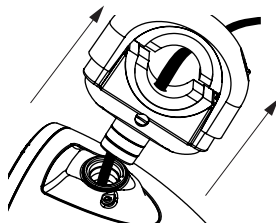
### PASO 2:

Usando la llave Allen M4 que se proporciona, afloje los pernos del eje del cabezal hex de la abrazadera base en los costados izquierdo y derecho.



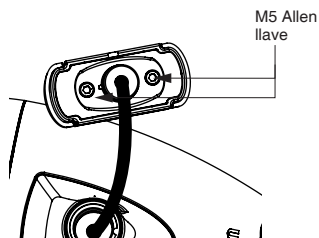
### PASO 3:

Empiece por tirar el conjunto de la montura para sacarlo de la abrazadera base mientras se alimenta cable a través del agujero de la montura para crear una brecha entre la base y las partes de la montura de superficie.



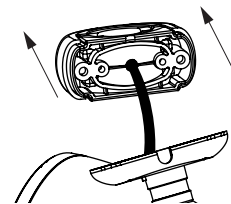
### PASO 4:

Cuando se haya creado un espacio adecuado, use la llave Allen M5 provista para aflojar y retirar los pernos que conectan la montura de superficie y las piezas de montura de barra.



### PASO 5:

Una vez que los pernos sean retirados, tire de la montura de barra y del conjunto para que queden completamente separados del alambre.



### PASO 6:

Encuentre una buena ubicación para correr los alambres que no impidan el movimiento de los altavoces de torre.

### NOTA:

El altavoz de torre permite dos tipos de instalación de alambre para altavoz.

1. Al entrar directamente en un orificio en la superficie, el cable del parlante se enrutará a través del orificio central de la pieza de separación de goma. Para este tipo de instalación, proceda a **PASO 7**.

2. Junto a la superficie, el cable del altavoz saldrá de la pieza de inserción de goma a través de la muesca lateral. Para este tipo de instalación, proceda a **PASO 8**.

### NOTA:

Se recomienda altamente utilizar el fijador Loctite azul cuando coloque los tornillos de cabeza hexagonal.

## 4. INSTALACIÓN

### PASO 7:

Con una broca de 1/2", haga que el orificio piloto de 1/8" tenga un orificio de 1/2" para permitir un pequeño ajuste cuando los parlantes de la torre estén montados. Esto ayudará en caso de fuertes vibraciones para que los cables no queden atrapados.

Una vez que se haya perforado el orificio de 1/2", elimine la rebaba del orificio para que no haya bordes filosos que puedan dañar los cables del parlante. Para ayudar a evitar daños en los cables, utilice un ojal de goma o plástico.

### PASO 8:

Conectar los alambres del altavoz de torre a un tramo de alambre del altavoz que sea lo suficientemente largo para conectarse al dispositivo fuente. Si altavoz va a quedar alambrado a través de un hoyo, empezar a alimentar el alambrado en el hoyo para que la montura de superficie pueda alinearse y luego sáltese al **PASO 10**. Si la superficie monta el cableado, proceda a **PASO 9**.

### PASO 9:

Si el alambrado es para una montura de superficie, coloque el soporte de la montura de superficie en el área deseada y haga hoyos con un taladro para los pernos. Una vez que los hoyos pilotos estén hechos, sujete la junta de montura de superficie a la abrazadera de montura de superficie y deslice la montura de superficie hacia el altavoz, dejando suficiente espacio para sujetar la montura a la superficie. Alimente el cable a través de un costado de la montura de superficie.

### PASO 10:

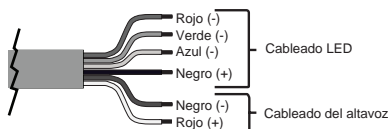
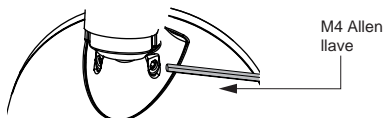
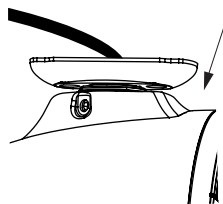
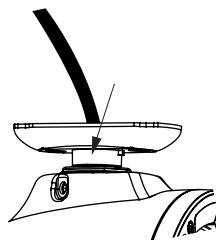
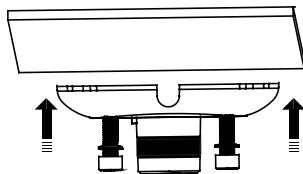
Si se pasan cables a través del hoyo, sujete la junta de la montura de superficie a la abrazadera de la montura de superficie y empiece a sujetar la montura de superficie a la superficie. Una vez terminado, alimente el alambre restante a través de la montura, termine de apretar la montura de superficie a la superficie e inserte el extremo de la montura en el altavoz.

### PASO 11:

**Nota:** Cuando esté apareado con un controlador LED compatible, los LED del altavoz pueden lograr hasta 16 millones de variaciones de colores.

#### NOTE:

Se recomienda altamente utilizar el fijador Loctite azul cuando coloque los tornillos de cabeza hexagonal.





# 5. ESPECIFICACIONES

## ESPECIFICACIONES GENERALES:

Tamaño del altavoz de graves: 6.5 "(165 mm)

Material del cono de woofer: polipropileno moldeado por inyección (IMPP)

Material del Woofer Surround: Santoprene

Tamaño de tweeter: 1 "(25 mm)

Material de tweeter: PEI DOME

## ESPECIFICACIÓN DE RENDIMIENTO:

Impedancia: 4ohms

SPL: 88dB (+/- 3dB)

Respuesta a la frecuencia: 75 Hz - 20 KHz

Requisitos de potencia máxima de música: 200W

Requisitos de potencia continua: 80W

## MEETS OR EXCEEDS THE FOLLOWING STANDARDS:

ASTM B117 (exposición a niebla salina)

ASTM D4329 (exposición a la luz UV)

Clasificación de protección del ingreso de agua: IP55

## Combinaciones de colores LED:

RGB Wire(s)	Color Ouput
Rojo	Rojo
Verde	Verde
Azul	Azul
Rojo + Verde	Jaune
Rojo + Azul	Magenta
Verde + Bleu	Azul claro
Rojo + Verde + Azul	Blanco

Nota: Cuando esté apareado con un controlador LED compatible, los LED del altavoz pueden lograr hasta 16 millones de variaciones de colores.

# Clarion Corporation of America

---

All Rights Reserved. Copyright © 2017: Clarion Corporation of America  
Printed in China / Imprimé en Chine / Impreso en China