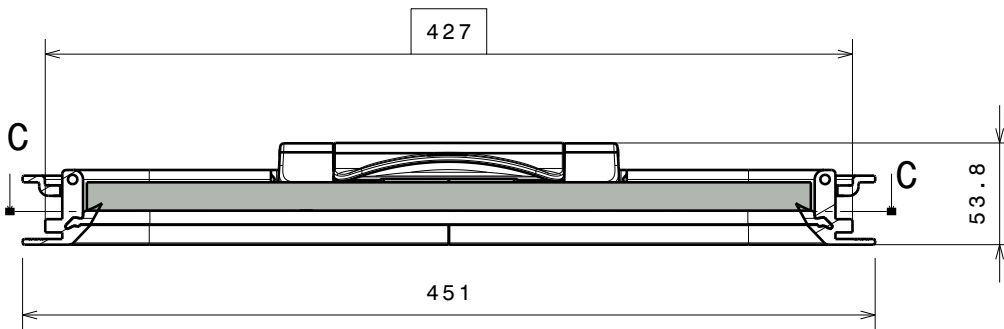
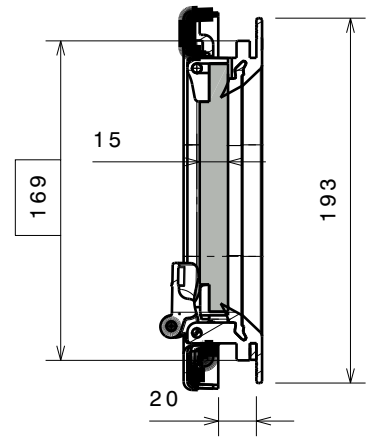
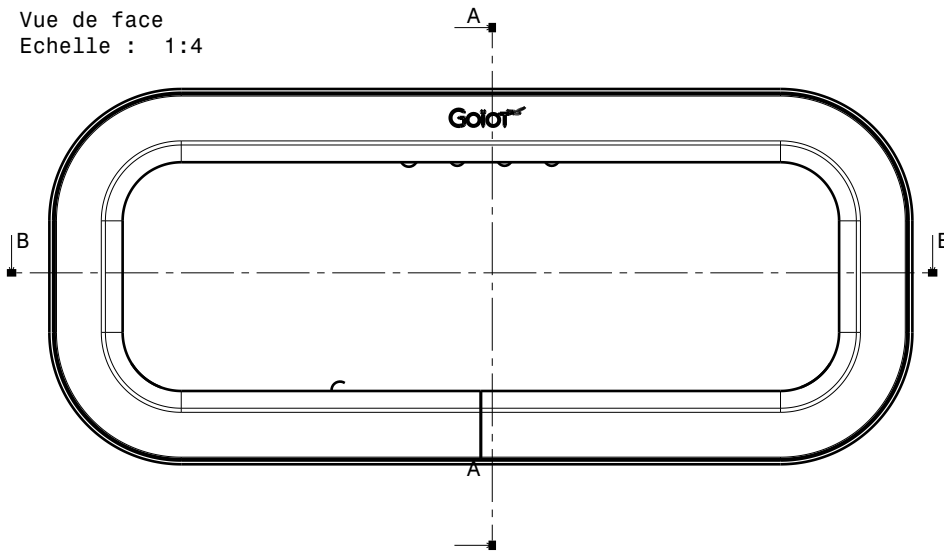
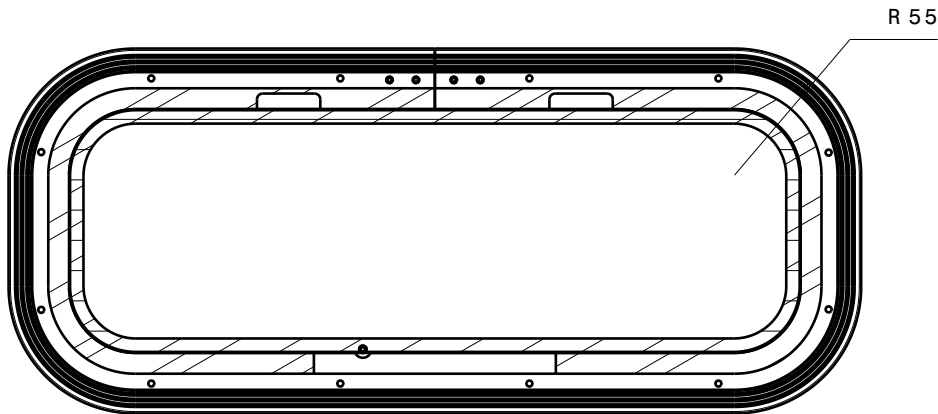




Vue de face
Echelle : 1:4



Coupe B-B / B-B section



Coupe C-C
Echelle : 1:4

B	21/05/07	MiR	The thickness of acrylic becomes 15mm instead of 12mm		
ind	date	dess.	modifications		
matière/material : -				tol. gén.: $\pm 0.1\text{mm}$ $\pm 1^\circ$	Finition/finish: -
Echelle Scale: 1:4	dess.: MR	le 12/10/06	vérif. JFR	CE PLAN EST LA PROPRIETE DE LA SOCIETE GOIOT. IL NE PEUT ETRE COMMUNIQUE NI REPRODUIT SANS NOTRE AUTORISATION ECRITE.	
		Hublot rectangulaire ouvrant OPAL T03 429x171 Opening rectangular portlight OPAL T03 429x171			
		Produit : -		Réf.: 117997	Dr. : P4962
3, rue du Chêne Lassé BP 89 44814 St-Herblain Cédex France Tél : (33) 2 40 92 29 30 Fax : (33) 2 40 92 29 40					