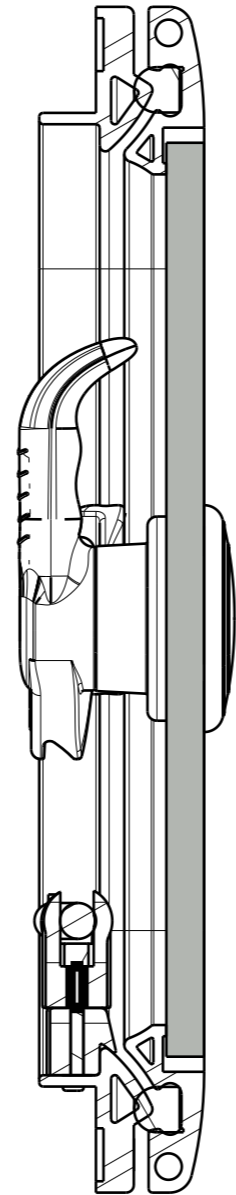
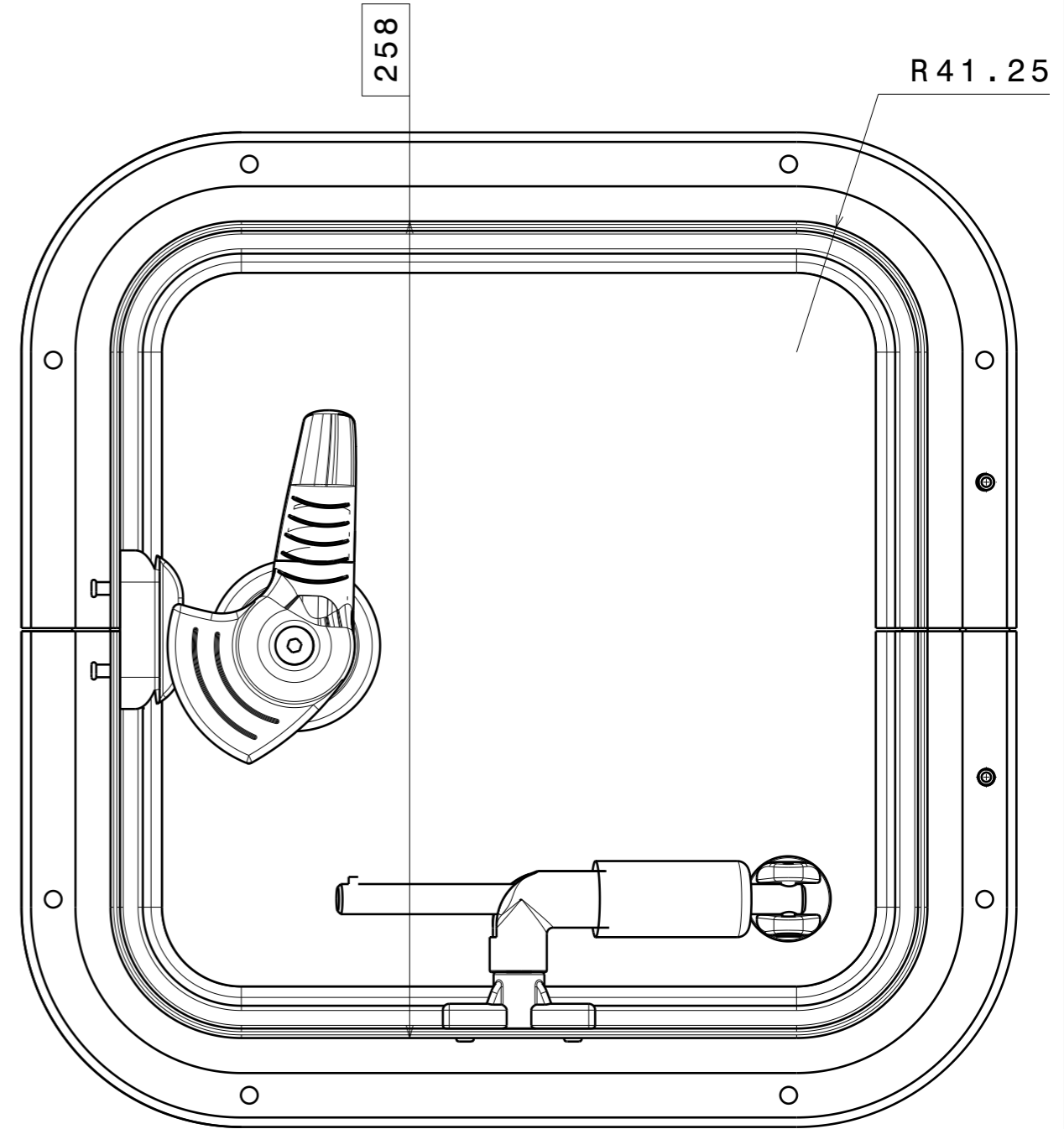


Section A-A



Coupe B-B
Echelle : 1:2



Vue auxiliaire C
Echelle : 1:2

-	-	-	-
B	18/02/14	MR	Modification du compas
ind	date	dess.	modifications
matière/material : -			tol. gén.: $\pm 0.1\text{mm}$ $\pm 1^\circ$ Finition/finish: -
Echelle Scale: 1:2	dess.: JFR	le 21/07/04	vérif. -
<small>CE PLAN EST LA PROPRIETE DE LA SOCIETE GOIOT. IL NE PEUT ETRE COMMUNIQUE NI REPRODUIT SANS NOTRE AUTORISATION ECRITE.</small>			
 3, rue du Chêne Lassé BP 89 44814 St-Herblain Cédex France tél : (33) 2 40 92 29 30 Fax : (33) 2 40 92 29 40		PANNEAU T10 HATCHE T10	
		Produit : -	Réf.: 116022 Dr. : P3893