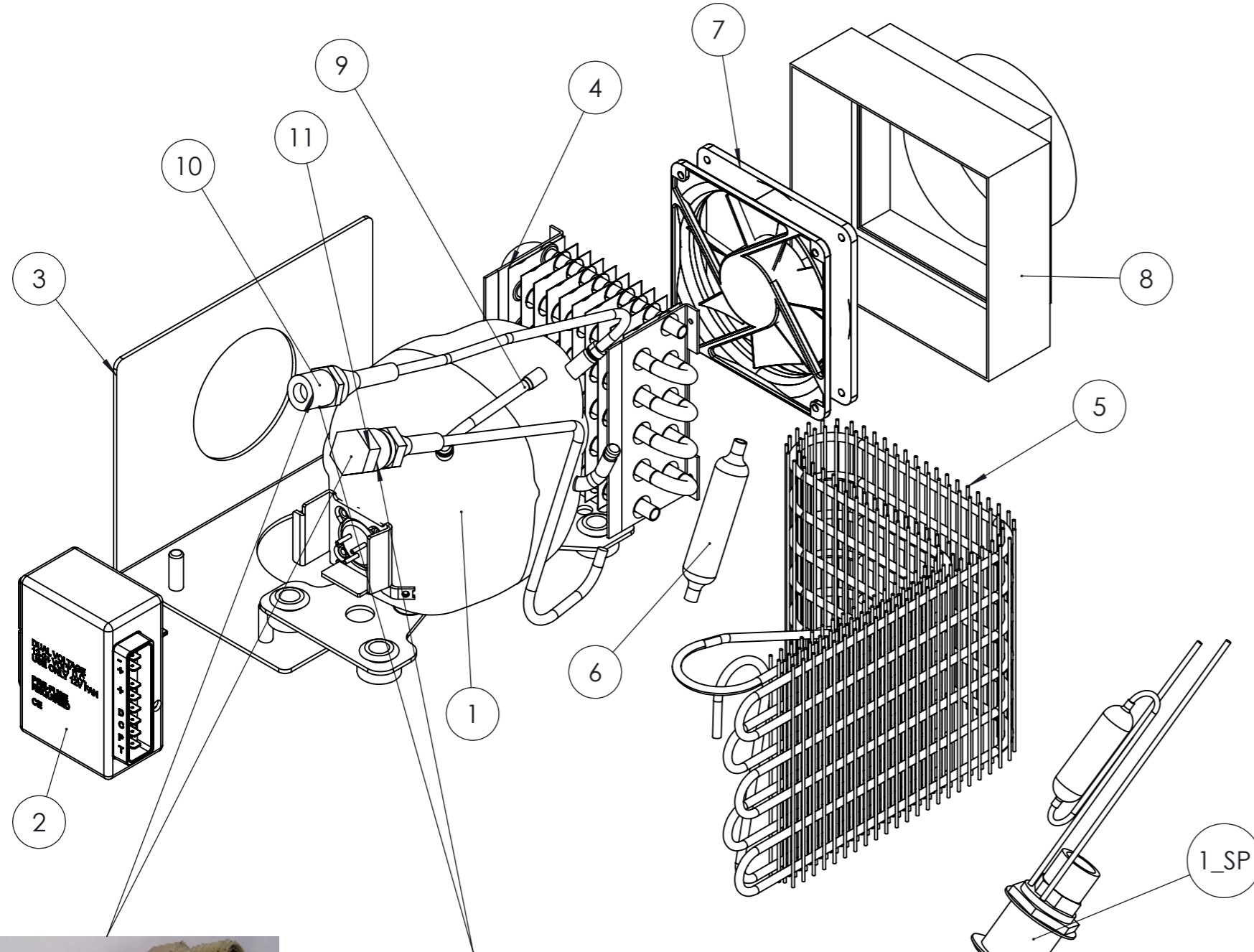


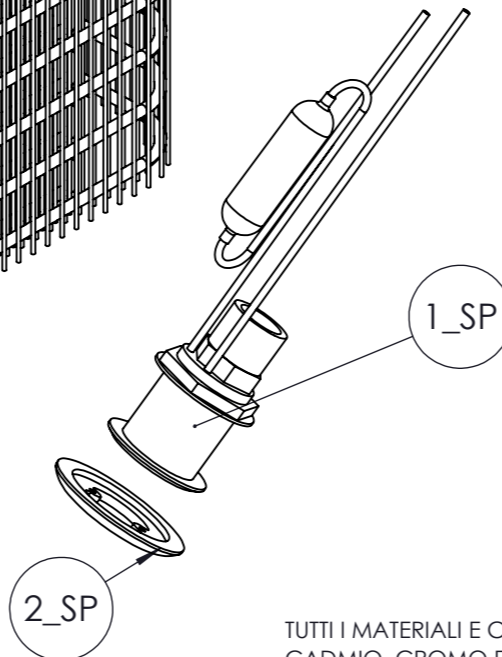
VENTILATED AND SP CONDENSING UNIT



STANDARD VERSION



"X" VERSION



ITEM NO.	PART NUMBER	DESCRIPTION
1	SBA00002DA	COMPRESSOR BD35F
1	SBA00031DA	COMPRESSOR BD50F
2	SEG00002DA	ELECTRICAL UNIT DANFOSS/SECOP 101N0212 BD35/50F 12/24V
2	SEG00030GA	ELECT. UNIT DANFOSS/SECOP BD35F/50F 101N0510 AC/DC 12/24V-115/230V
3	SGE00012AA	BRACKET-L CLICK-ON COMPLETE
3	SBE00178AA	BLACK BRACKET FIXING COMPRESSOR AC/DC VERSION
4	SBD00036AA	FIN CONDENSER WITH BRACKET
5	SBD00028AA	AIR CONDENSER PIN TYPE WITH BRACKET
6	SBD00026AA	FILTER 10gr Ø 19mm in-out 5,0-5,1
7	SBG00005BA	FAN 12V LOW SPEED
8	SBE00007AA	PLASTIC HOUSE FOR FIN CONDENSER
9	SBD00057AA	COMPLETE VALVE GAS CHARGE
10	SBD00035AB	QUICK COUPLING PARKER MALE
10/X	SBD00035XB	QUICK COUPLING PARKER MALE "X" VERSION
11	SBD00034AB	QUICK COUPLING PARKER FEMALE
11/X	SBD00034XB	QUICK COUPLING PARKER FEMALE "X" VERSION

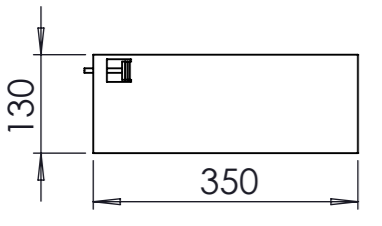
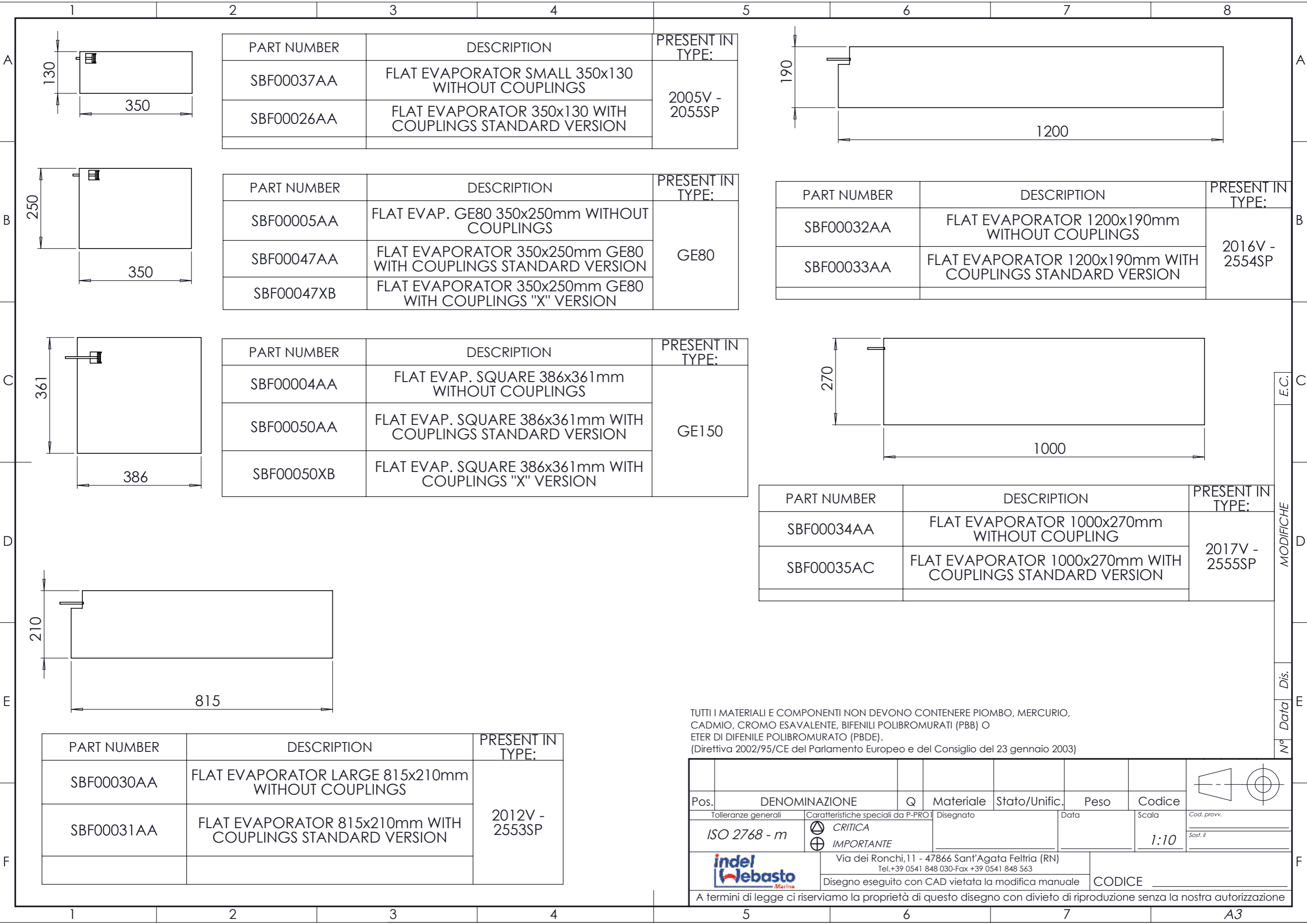
1_SP	SBD00066AA	COMPLETE SP CONDENSER, PIPES LENGTH 1,2MT WITH COUPLINGS STANDARD VERSION
2_SP	SBE00006AA	ZINC ANODE FOR SP

TUTTI I MATERIALI E COMPONENTI NON DEVONO CONTENERE PIOMBO, MERCURIO, CADMIO, CROMO ESAVALENTE, BIFENILI POLIBROMURATI (PBB) O ETER DI DIFENILE POLIBROMURATO (PBDE).
(Direttiva 2002/95/CE del Parlamento Europeo e del Consiglio del 23 gennaio 2003)

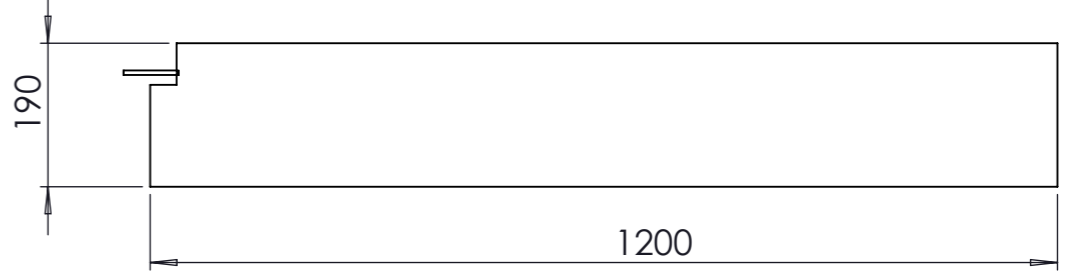
Pos.	DENOMINAZIONE	Q	Materiale	Stato/Unific.	Peso	Codice	
Tolleranze generali		Caratteristiche speciali da P-PRO		Disegnato	Data	Scala	Cod. prov.
ISO 2768 - m		⊕ CRITICA ⊕ IMPORTANTE				1:10	Sost. #
		Via dei Ronchi, 11 - 47866 Sant'Agata Feltria (RN) Tel.+39 0541 848 030-Fax +39 0541 848 563			CODICE _____		

A termini di legge ci riserviamo la proprietà di questo disegno con divieto di riproduzione senza la nostra autorizzazione

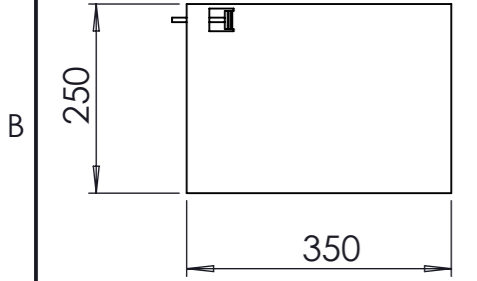
E.C. MODIFICHE N° Data Dis.



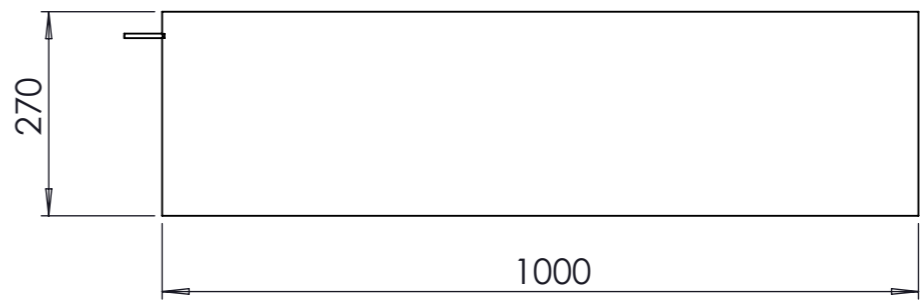
PART NUMBER	DESCRIPTION	PRESENT IN TYPE:
SBF00037AA	FLAT EVAPORATOR SMALL 350x130 WITHOUT COUPLINGS	2005V - 2055SP
SBF00026AA	FLAT EVAPORATOR 350x130 WITH COUPLINGS STANDARD VERSION	



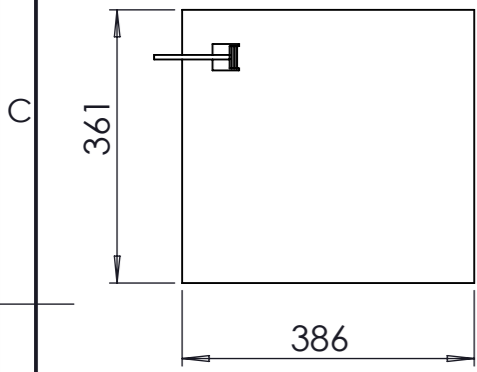
PART NUMBER	DESCRIPTION	PRESENT IN TYPE:
SBF00032AA	FLAT EVAPORATOR 1200x190mm WITHOUT COUPLINGS	2016V - 2554SP
SBF00033AA	FLAT EVAPORATOR 1200x190mm WITH COUPLINGS STANDARD VERSION	



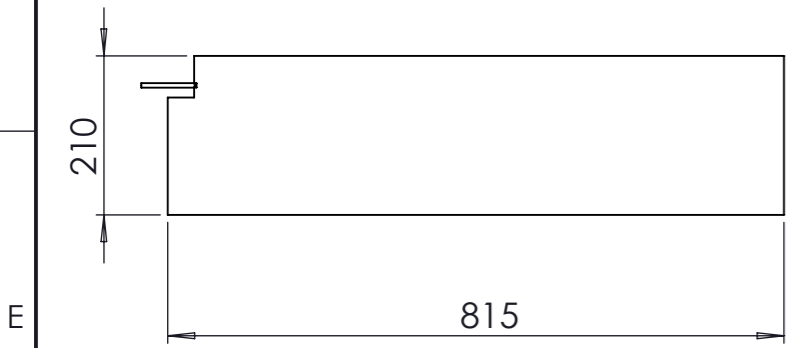
PART NUMBER	DESCRIPTION	PRESENT IN TYPE:
SBF00005AA	FLAT EVAP. GE80 350x250mm WITHOUT COUPLINGS	GE80
SBF00047AA	FLAT EVAPORATOR 350x250mm GE80 WITH COUPLINGS STANDARD VERSION	
SBF00047XB	FLAT EVAPORATOR 350x250mm GE80 WITH COUPLINGS "X" VERSION	



PART NUMBER	DESCRIPTION	PRESENT IN TYPE:
SBF00034AA	FLAT EVAPORATOR 1000x270mm WITHOUT COUPLING	2017V - 2555SP
SBF00035AC	FLAT EVAPORATOR 1000x270mm WITH COUPLINGS STANDARD VERSION	



PART NUMBER	DESCRIPTION	PRESENT IN TYPE:
SBF00004AA	FLAT EVAP. SQUARE 386x361mm WITHOUT COUPLINGS	GE150
SBF00050AA	FLAT EVAP. SQUARE 386x361mm WITH COUPLINGS STANDARD VERSION	
SBF00050XB	FLAT EVAP. SQUARE 386x361mm WITH COUPLINGS "X" VERSION	



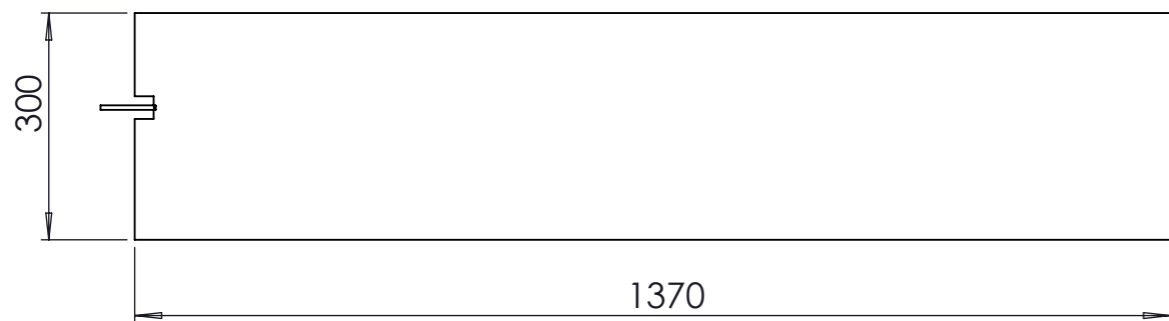
PART NUMBER	DESCRIPTION	PRESENT IN TYPE:
SBF00030AA	FLAT EVAPORATOR LARGE 815x210mm WITHOUT COUPLINGS	2012V - 2553SP
SBF00031AA	FLAT EVAPORATOR 815x210mm WITH COUPLINGS STANDARD VERSION	

TUTTI I MATERIALI E COMPONENTI NON DEVONO CONTENERE PIOMBO, MERCURIO, CADMIO, CROMO ESAVALENTE, BIFENILI POLIBROMURATI (PBB) O ETER DI DIFENILE POLIBROMURATO (PBDE).
(Direttiva 2002/95/CE del Parlamento Europeo e del Consiglio del 23 gennaio 2003)

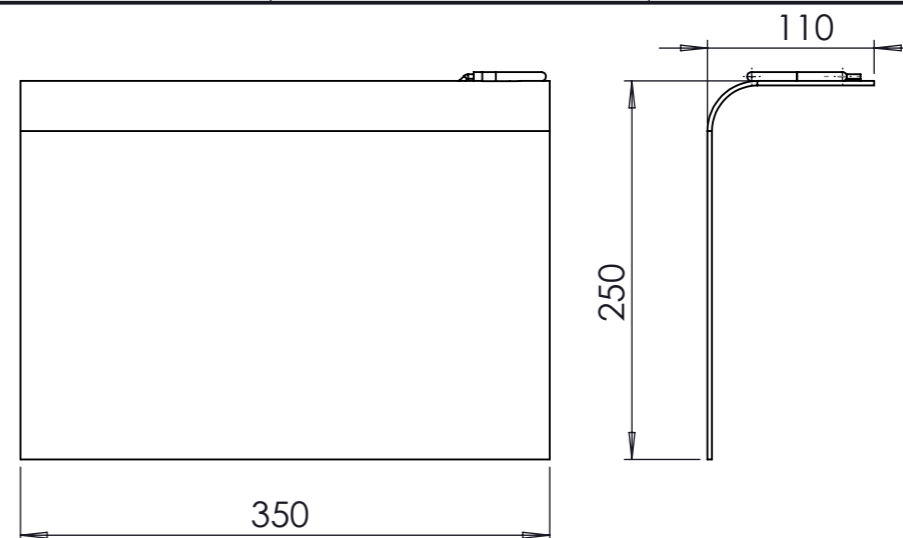
Pos.	DENOMINAZIONE	Q	Materiale	Stato/Unific.	Peso	Codice	
Tolleranze generali		Caratteristiche speciali da P-PRO		Disegnato	Data	Scala	
ISO 2768 - m		CRITICA IMPORTANTE				1:10	Sost. #
		Via dei Ronchi, 11 - 47866 Sant'Agata Feltria (RN) Tel.+39 0541 848 030-Fax +39 0541 848 563			CODICE		
A termini di legge ci riserviamo la proprietà di questo disegno con divieto di riproduzione senza la nostra autorizzazione							

E.C. MODIFICHE N° Data Dis.

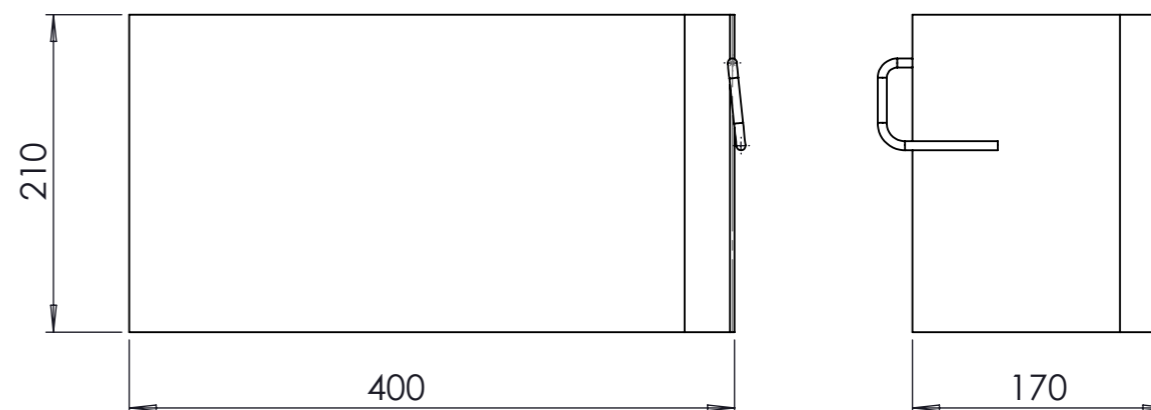
F



PART NUMBER	DESCRIPTION	PRESENT IN TYPE:
SBF00016AA	FLAT EVAPORATOR 1370x300mm WITHOUT COUPLINGS	2013V - 2556SP
SBF00017AA	FLAT EVAPORATOR 1370x300mm WITH STANDARD COUPLINGS	



PART NUMBER	DESCRIPTION	PRESENT IN TYPE:
SBF00021AA	L-EVAPORATOR 250+110x350mm WITHOUT COUPLINGS	2007V - 2057SP
SBF00018AA	L-EVAPORATOR 250+110x350 WITH COUPLINGS STANDARD VERSION	



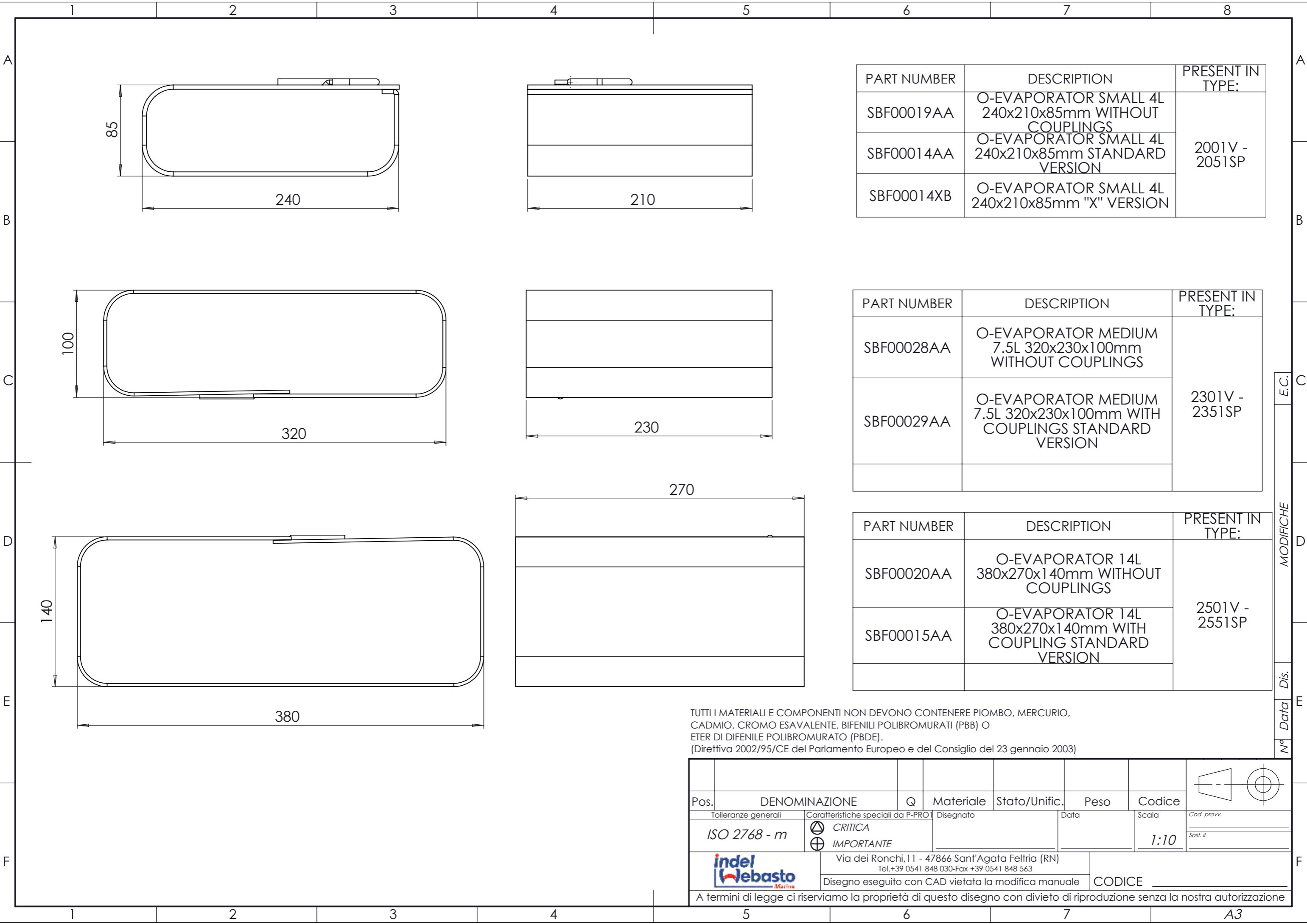
PART NUMBER	DESCRIPTION	PRESENT IN TYPE:
SBF00080AA	L-EVAP. LARGE 400+170x210mm WITHOUT COUPLINGS	2010V - 2050SP
SBF00022AA	L-EVAP. LARGE 400+170x210mm WITH COUPLINGS STANDARD VERSION	

TUTTI I MATERIALI E COMPONENTI NON DEVONO CONTENERE PIOMBO, MERCURIO, CADMIO, CROMO ESAVALENTE, BIFENILI POLIBROMURATI (PBB) O ETER DI DIFENILE POLIBROMURATO (PBDE).
(Direttiva 2002/95/CE del Parlamento Europeo e del Consiglio del 23 gennaio 2003)

Pos.	DENOMINAZIONE	Q	Materiale	Stato/Unific.	Peso	Codice	
Tolleranze generali		Caratteristiche speciali da P-PRO		Disegnato	Data	Scala	Cod. prov.
ISO 2768 - m		⊖ CRITICA ⊕ IMPORTANTE				1:10	Sost. #
		Via dei Ronchi, 11 - 47866 Sant'Agata Feltria (RN) Tel.+39 0541 848 030-Fax +39 0541 848 563				CODICE	

A termini di legge ci riserviamo la proprietà di questo disegno con divieto di riproduzione senza la nostra autorizzazione

E.C.
MODIFICHE
N° Data Dis.



PART NUMBER	DESCRIPTION	PRESENT IN TYPE:
SBF00019AA	O-EVAPORATOR SMALL 4L 240x210x85mm WITHOUT COUPLINGS	2001V - 2051SP
SBF00014AA	O-EVAPORATOR SMALL 4L 240x210x85mm STANDARD VERSION	
SBF00014XB	O-EVAPORATOR SMALL 4L 240x210x85mm "X" VERSION	

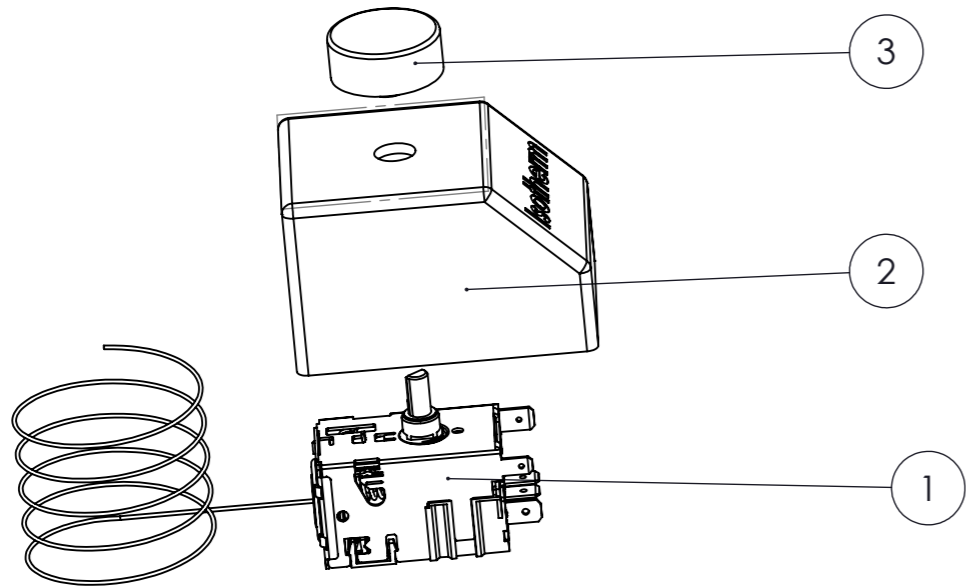
PART NUMBER	DESCRIPTION	PRESENT IN TYPE:
SBF00028AA	O-EVAPORATOR MEDIUM 7.5L 320x230x100mm WITHOUT COUPLINGS	2301V - 2351SP
SBF00029AA	O-EVAPORATOR MEDIUM 7.5L 320x230x100mm WITH COUPLINGS STANDARD VERSION	

PART NUMBER	DESCRIPTION	PRESENT IN TYPE:
SBF00020AA	O-EVAPORATOR 14L 380x270x140mm WITHOUT COUPLINGS	2501V - 2551SP
SBF00015AA	O-EVAPORATOR 14L 380x270x140mm WITH COUPLING STANDARD VERSION	

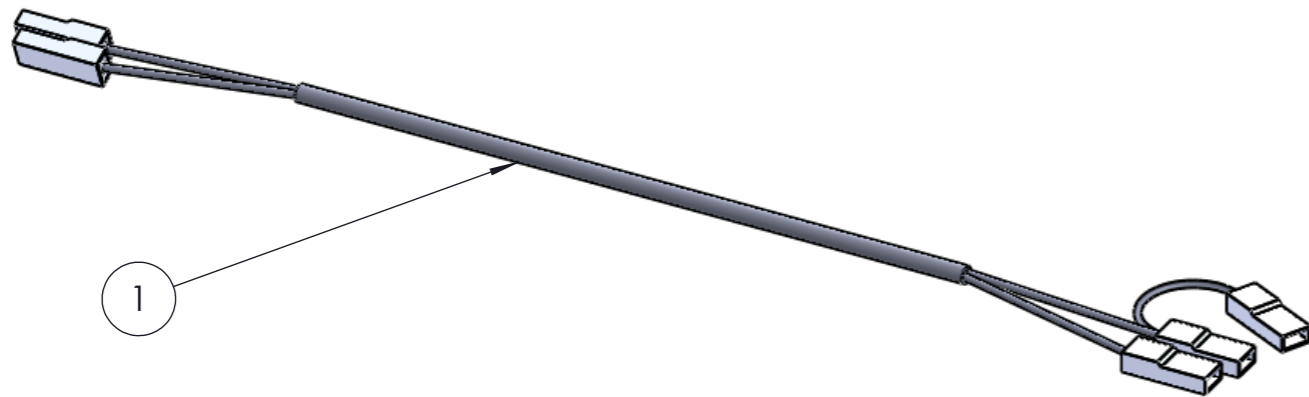
TUTTI I MATERIALI E COMPONENTI NON DEVONO CONTENERE PIOMBO, MERCURIO, CADMIO, CROMO ESAVALENTE, BIFENILI POLIBROMURATI (PBB) O ETER DI DIFENILE POLIBROMURATO (PBDE).
(Direttiva 2002/95/CE del Parlamento Europeo e del Consiglio del 23 gennaio 2003)

Pos.	DENOMINAZIONE	Q	Materiale	Stato/Unific.	Peso	Codice	
Tolleranze generali		Caratteristiche speciali da P-PRO		Disegnato	Data	Scala	
ISO 2768 - m		CRITICA IMPORTANTE				1:10	Sost. #
		Via dei Ronchi, 11 - 47866 Sant'Agata Feltria (RN) Tel.+39 0541 848 030-Fax +39 0541 848 563			CODICE		
A termini di legge ci riserviamo la proprietà di questo disegno con divieto di riproduzione senza la nostra autorizzazione							

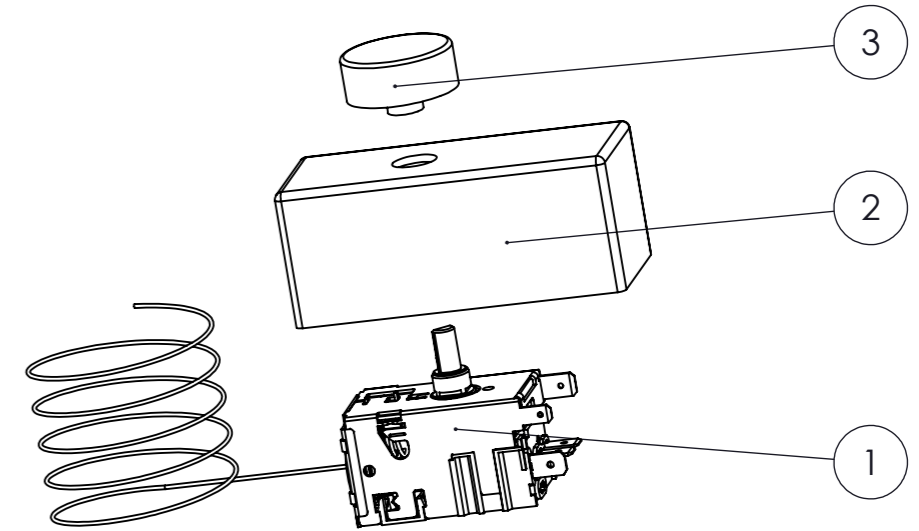
E.C. MODIFICHE N° Data Dis.



ITEM NO.	PART NUMBER	DESCRIPTION	PRESENT IN TYPE:
1	SEA00020DA	RANKO THERMOSTAT (+5/-15°C)	GE80-GE150-2001-2301-2501-2005-2007-2010V - 2051-2351-2055-2057-2050SP used for standard version only
2	SEA00023AA	BOX PVC FOR THERMOSTAT	
3	SEA00002AA	THERMOSTAT KNOB	



ITEM NO.	PART NUMBER	DESCRIPTION	PRESENT IN TYPE:
1/L	SEB00001AB	THERMOSTAT CABLE LOW SPEED - WITHOUT RESISTOR (0 OHM)	GE80-2001-2005-2007V 2051-2055-2057SP used for standard version only
1/M	SEB00088AA	THERMOSTAT CABLE MEDIUM SPEED - BLACK RESISTOR (680 OHMS)	GE150-2301-2501-2010-2012V 2351-2551-2050-2553SP used for standard version only
1/H	SEB00099AA	THERMOSTAT CABLE HIGHT SPEED - RED RESISTOR (1500 OHMS)	2016-2017-2013V 2554-2555-2556SP-2553CC-2050CC-2555CC used for standard version and freezer



ITEM NO.	PART NUMBER	DESCRIPTION	PRESENT IN TYPE:
1	SEA00009DA	DANFOSS THERMOSTAT (+2,5/-24.5)	2012-2016-2017-2013V 2551-2553-2554-2555-2556SP used for standard version only
2	SEA00012AA	THERMOSTAT PLASTIC HOLDER WHITE	
3	SEA00002AA	THERMOSTAT KNOB	
1	SEA00005DA	FREEZER DANFOSS THERMOSTAT (-7.5/-33.1°C)	2012BC-2013BC-2016BC-2017BC - 2553CC-2050CC-2555CC FREEZER

THE STANDARD VERSION HAS TO THE IWM CODE END 0000 AND STANDARD IT IS USED AS FRIDGE, FOR ALL OTHER VERSIONS OR IN CASE IT IS USED AS FREEZER COOLING SYSTEM CONTACT YOUR DEALER SAYING THE EXACT IWM CODE.

TUTTI I MATERIALI E COMPONENTI NON DEVONO CONTENERE PIOMBO, MERCURIO, CADMIO, CROMO ESAVALENTE, BIFENILI POLIBROMURATI (PBB) O ETER DI DIFENILE POLIBROMURATO (PBDE).
(Direttiva 2002/95/CE del Parlamento Europeo e del Consiglio del 23 gennaio 2003)

Pos.	DENOMINAZIONE	Q	Materiale	Stato/Unific.	Peso	Codice	
Tolleranze generali		Caratteristiche speciali da P-PRO		Disegnato	Data	Scala	
ISO 2768 - m		CRITICA IMPORTANTE				1:10	Sost. #
		Via dei Ronchi, 11 - 47866 Sant'Agata Feltria (RN) Tel.+39 0541 848 030-Fax +39 0541 848 563			CODICE		
A termini di legge ci riserviamo la proprietà di questo disegno con divieto di riproduzione senza la nostra autorizzazione							

E.C. MODIFICHE N° Data Dis.